




**Mazda 6 4+5 d.-p.-T.**

**07/2002 - ....**



**GDW Ref. 1367**

**EEC APPROVAL N° : e6\*94/20\*0354\*02**

D/	:	9,50	KN
S/	:	75	kg
Max. 	:	1800	kg

**GDW nv - Hoogmolenwegel 23 - B-8790 Waregem**  
**TEL. 32(0)56 60 42 12(5) - FAX. 32(0)56 60 01 93**  
Email: [gdw@gdwtowbars.com](mailto:gdw@gdwtowbars.com) - Website: [www.gdwtowbars.com](http://www.gdwtowbars.com)

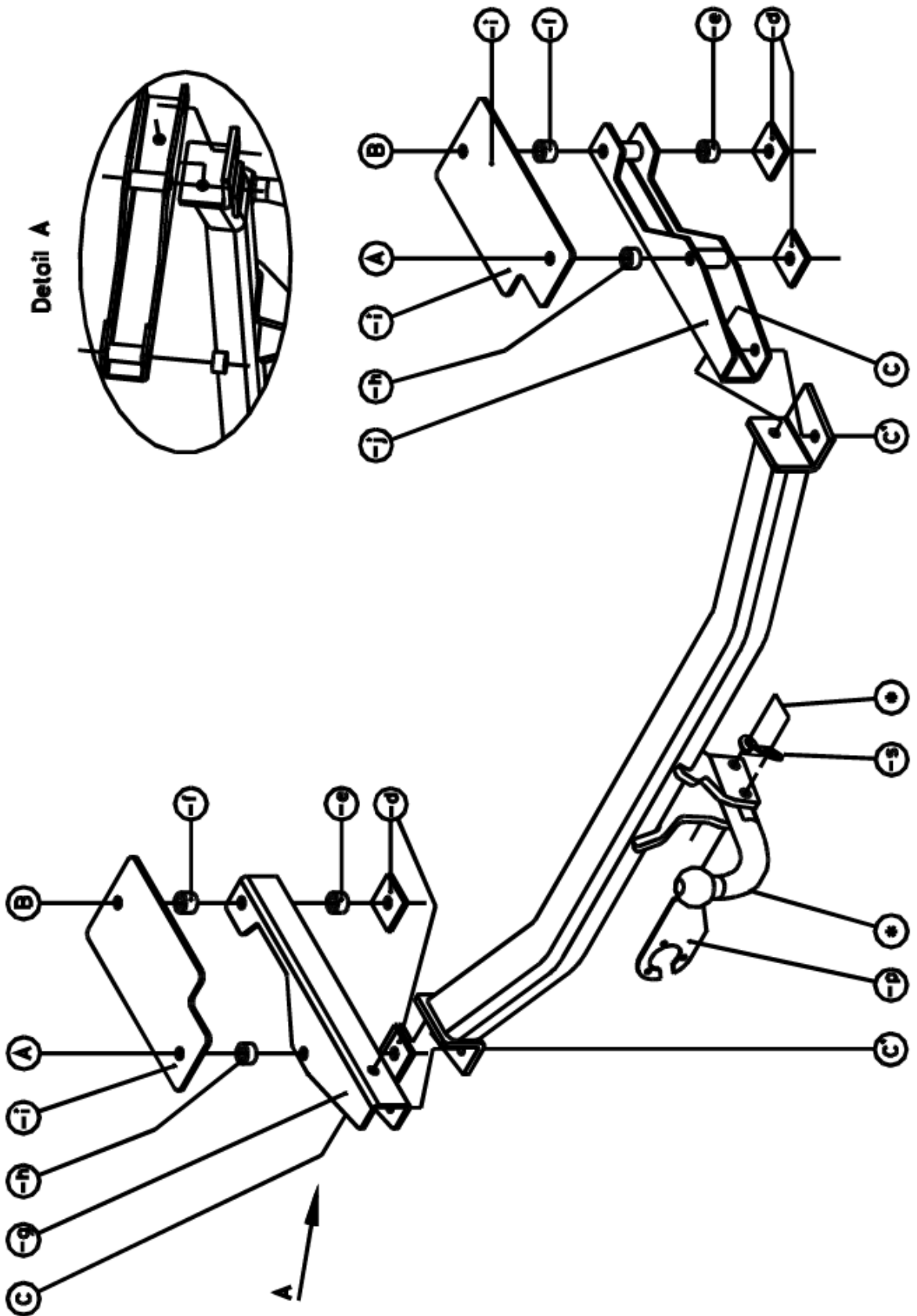


Mazda 6 4+5 d.-p.-T.

07/2002 - ....

Ref. 1367

Detail A





# Mazda 6 4+5 d.

07/2002 - ....

Ref. 1367

## Montagehandleiding

- 1) Demonteer de bumper, de uitlaat en het hitteschild.  
Verwijder definitief de metalen stootbalk.
- 2) Maak, achteraan in de achterplaat, zowel links als rechts een opening volgens bijgeleverde schets zodat men toegang krijgt tot de chassisbalk.  
De boringen voor de punten (A) zijn reeds voorzien onderaan in de chassisbalken. In de kofferruimte zijn er voor deze gaten indeukingen gemaakt. Deze moeten doorgeboord worden en vergroot worden tot  $\varnothing 25,5\text{mm}$ .  
De boringen voor de punten (B) zijn ook voorzien onderaan in de chassisbalken. In de kofferruimte zijn er deze gaten gemaakt, maar ze zijn afgedicht met tape. Verwijder deze tape en vergroot deze gaten (zowel boven als onder) tot  $\varnothing 25,5\text{mm}$ .
- 3) Schuif de monteerstukken (-g) in de chassisbalken tot de punten (A) en (B) komen te passen met de voorziene gaten in de onderkant van de chassisbalken.  
Breng bij (B) de buisjes (-f) in de boringen tot ze op de zopas geplaatste monteerstukken liggen en plaats de monteerbuisjes (-h) op de punten (A). Plaats de monteerplaten (-i) in de kofferruimte zodat de punten (A) en (B) van de monteerplaten komen te passen met die van de monteerstukken (-g) en (-j).  
Breng bij (B) de buisjes (-e) langs onder in de chassisbalk.  
Plaats de monteerstukjes (-d) tegen de onderkant van de chassisbalken op de punten (A) en (B) en breng bij (B) de bouten in via de onderzijde van de chassisbalken. Breng de nodige rondsels en moeren aan en zet handvast.
- 4) Plaats vervolgens de trekhaak tussen de reeds gemonteerde stukken (-g) en (-j) zodat de punten (C) en (C') van de trekhaak komen te passen met die van de monteerstukken. Breng de nodige bouten en rondsels in en span nu alles goed aan.
- 5) Monteren van (\*) en eveneens goed aanspannen.
- 6) Maak in de bumper een insnijding volgens bijgeleverde schetsen: Bouwjaar 2002 – 2005 (Fig. 1) of Bouwjaar 2006 – ... (Fig. 2) en plaats de bumper terug op het voertuig. Maak het hitteschild vast met bijgeleverde klinknagels en monteer de uitlaat.

## Samenstelling

1 trekhaak referentie 1367			
1 bolstang T44K000	(*)	4 klinknagels $\varnothing 5 \times 10 \times 16$ mm	hitteschild
2 bouten M12x70	(*)	4 monteerstukjes (-d)	(A-B)
2 borgmoeren M12	(*)	2 monteerbuisjes (-e) - $\varnothing 25 \times 5,6 \times 15\text{mm}$	(B)
1 veiligheidsschakel (800053)	(*)	2 monteerbuisjes (-f) - $\varnothing 25 \times 5,6 \times 17\text{mm}$	(B)
1 stekkerdooshouder P06	(*)	2 monteerbuisjes (-h) - $\varnothing 25 \times 5,6 \times 13\text{mm}$	(A)
4 bouten M10x35	(C-C')	2 monteerplaten (-i)	(A-B)
4 borgrondnels M10	(C-C')	1 monteerstuk (-g)	(A-B-C-C')
2 bouten M12x110	(B)	1 monteerstuk (-j)	(A-B-C-C')
2 bouten M12x100	(A)		
4 borgrondnels M12	(A-B)		
4 moeren M12	(A-B)		

*Alle bouten en moeren : kwaliteit 8.8*

### N.B.

Voor de maximum toegestane massa welke uw voertuig mag trekken dient U uw dealer te raadplegen.

Verwijder eventueel de bitumenlaag op de bevestigingsplaats van de trekhaak.

Opgepast bij het boren dat men geen remleiding, elektriciteitsdraden of brandstofleidingen beschadigt.



# Mazda 6 4+5 p.

## 07/2002 - ....

### Réf. 1367

#### Notice de montage

- 1) Démonter le pare-chocs, l'échappement et la plaque thermique.  
Supprimer définitivement le butoir métallique.
- 2) Faire une découpe dans la plaque arrière, à gauche et à droite, selon l'esquisse ci-jointe afin d'avoir accès à la poutre du châssis.  
Les forages pour les points (A) sont déjà prévus au bas des poutres du châssis. Ces trous sont pré-forés dans le coffre. Ceux-ci doivent être perforés et agrandis jusqu'à  $\varnothing 25,5\text{mm}$ .  
Les forages pour les points (B) sont aussi prévus au bas des poutres du châssis. Les trous pré-forés sont recouverts d'une matière synthétique. Supprimer cette matière et agrandir ces trous (au-dessus et au bas) jusqu'à  $\varnothing 25,5\text{mm}$ .
- 3) Glisser les pièces de montage (-g) dans les poutres du châssis jusqu'à ce que les points (A) et (B) s'adaptent aux trous prévus au bas des poutres du châssis.  
Introduire en (B) les tubes (-f) dans les ouvertures jusqu'à ce qu'ils s'adaptent sur les pièces de montage juste placées et mettre les tubes de montage (-h) sur les points (A). Placer les plaques de montage (-i) dans le coffre de sorte que les points (A) et (B) des plaques de montage s'adaptent aux points des pièces de montage (-g) et (-j). Insérer par dessous en (B) les tubes (-e) dans la poutre du châssis.  
Placer les pièces de montage (-d) contre le dessous des poutres du châssis sur les points (A) et (B) et introduire les boulons en (B) par le dessous des poutres du châssis. Insérer les boulons et les écrous nécessaires mais ne pas encore serrer.
- 4) Ensuite placer l'attelage entre les pièces (-g) et (-j) déjà montées de sorte que les points (C) et (C') de l'attelage s'adaptent aux points des pièces de montage. Introduire les boulons et les rondelles et bien fixer le tout.
- 5) Monter le (\*) et également bien fixer.
- 6) Faire une entaille dans le pare-chocs selon l'esquisse ci-jointe et replacer le pare-chocs sur le véhicule.  
Fixer la plaque thermique avec les rivets livrés et monter l'échappement.

#### Composition

1 attelage référence 1367			
1 tige-boule T44K000	(*)	4 rivets $\varnothing 5 \times 10 \times 16$ mm	plaque thermique
2 boulons M12x70	(*)	4 pièces de montage (-d)	(A-B)
2 écrous de sûreté M12	(*)	2 tubes de montage (-e) - $\varnothing 25 \times 5,6 \times 15$ mm	(B)
1 anneau de sécurité (800053)	(*)	2 tubes de montage (-f) - $\varnothing 25 \times 5,6 \times 17$ mm	(B)
1 plaque de prise P06	(*)	2 tubes de montage (-h) - $\varnothing 25 \times 5,6 \times 13$ mm	(A)
4 boulons M10x35	(C-C')	2 plaques de montage (-i)	(A-B)
4 rondelles de sûreté M10	(C-C')	1 pièce de montage (-g)	(A-B-C-C')
2 boulons M12x110	(B)	1 pièce de montage (-j)	(A-B-C-C')
2 boulons M12x100	(A)		
4 rondelles de sûreté M12	(A-B)		
4 écrous M12	(A-B)		

*Tous les boulons et les écrous : qualité 8.8*

#### Remarque

Pour le poids de traction maximum autorisé de votre voiture, consulter votre concessionnaire.  
Enlever la couche de bitume ou d'anti-tremblement qui recouvre éventuellement les points de fixation.



# Mazda 6 4+5 d.

07/2002 - ....

Ref. 1367

## Fitting instructions

- 1) Disassemble the bumper, the exhaust and the heat shield.  
Permanently remove the metal buffer beam.
- 2) Make an opening in the rear plate, as well as left as right, as on sketch enclosed, to enable to get acces to the chassis beam.  
The drillings for the points (A) are already foreseen, at the bottom in the chassis beams. In the trunk there are indentations made for these holes. Those have to be drilled through and enlarged till  $\varnothing 25,5\text{mm}$ .  
The drillings for the points (B) are also foreseen at the bottom in the chassis beams. These holes are made in the trunk but are sealed with adhesive tape. Remove this tape and enlarge these holes (as well as above as under) till  $\varnothing 25,5\text{mm}$ .
- 3) Shove the mounting pieces (-g) in the chassis beams till the points (A) and (B) match the provided holes in the underside of the chassis beams.  
Insert by (B) the tubes (-f) in the drillings till they lie on the just placed mounting pieces and place the mounting plates (-h) on the points (A). Place the mounting plates (-i) in the trunk so that the points (A) and (B) of the mounting plates match those of the mounting pieces (-g) and (-j).  
Insert by (B) the tubes (-e) along the underside in the chassis beam.  
Place the mounting pieces (-d) against the underside of the chassis beams on the points (A) and (B) and insert by (B) the bolts through the underside of the chassis beams. Insert the necessary washers and nuts but do not tighten.
- 4) Place afterwards the tow bar between the already mounted pieces (-g) and (-j) so that the points (C) and (C') of the tow bar match those of the mounting pieces. Insert the necessary bolts and washers and tighten everything firmly.
- 5) Assemble (\*) and tighten also firmly.
- 6) Make an incision in the bumper as on sketch enclosed and replace the bumper on the vehicle.  
Affix the heat shield with the rivets and assemble the exhaust.

## Composition

1 tow bar reference 1367			
1 ball T44K000	(*)	4 rivets $\varnothing 5 \times 10 \times 16$ mm	heat shield
2 bolts M12x70	(*)	4 mounting pieces (-d)	(A-B)
2 security nuts M12	(*)	2 mounting tubes (-e) - $\varnothing 25 \times 5,6 \times 15\text{mm}$	(B)
1 security shackle (800053)	(*)	2 mounting tubes (-f) - $\varnothing 25 \times 5,6 \times 17\text{mm}$	(B)
1 socket plate P06	(*)	2 mounting tubes (-h) - $\varnothing 25 \times 5,6 \times 13\text{mm}$	(A)
4 bolts M10x35	(C-C')	2 mounting plates (-i)	(A-B)
4 security washers M10	(C-C')	1 mounting piece (-g)	(A-B-C-C')
2 bolts M12x110	(B)	1 mounting piece (-j)	(A-B-C-C')
2 bolts M12x100	(A)		
4 security washers M12	(A-B)		
4 nuts M12	(A-B)		

*All bolts and nuts : quality 8.8*

### Note

Please consult your cardealer or owners manual for the maximal permissible towing mass.

Remove any bitumen coating on the fastening position for the tow bar.

When drilling, be carefull not to damage any brake lines, electrical wiring or fuel lines.





# Mazda 6 4+5 T..

07/2002 - ....

Ref. 1367

## Anbauanleitung

- 1) Stoßstange, Auspuff und Wärmeschild abmontieren.
- 2) Hinten, in Hinterplatte, sowohl links als rechts, eine Öffnung machen, wie beigefieferte Skizze, so daß man Zugang kriegt bis Rahmenbalken.  
Die Bohrungen für Punkte (A) sind schon vorgesehen unten ins Rahmenbalken. In Kofferraum sind für diese Löcher Einbeulungen gemacht. Diese durchbohren und vergrößern bis  $\varnothing 25,5\text{mm}$ .  
Bohrungen für Punkte (B) sind auch vorgesehen unten ins Rahmenbalken. In Kofferraum sein diese Löcher gemacht aber sind abgedicht mit Klebestreifen. Klebestreifen entfernen und diese Löcher vergrößern (sowohl oben als unten) bis  $\varnothing 25,5\text{mm}$ .
- 3) Montierstücke (-g) ins Rahmenbalken schieben bis Punkte (A) und (B) passen mit vorhandene Löcher ins Rahmenbalkenunterseite.  
Bei (B) Röhrchen (-f) in Bohrungen bringen bis diese auf die sonet gesetzte Montierstücke liegen und Montierrohrchen (-h) auf Punkte (A) setzen. Montierplatte (-i) in Kofferraum setzen so daß Punkte (A) und (B) von Montierplatte passen mit diese von Montierstücke (-g) und (-j).  
Bei (B) Röhrchen (-e) längs unten ins Rahmenbalken bringen.  
Montierstücke (-d) gegen Rahmenbalkenunterseite setzen auf Punkte (A) und (B) und bei (B) Bolzen via Rahmenbalkenunterseite bringen. Nötige Ritzel und Muttern einbringen ohne anzuspinnen.
- 4) Anhängerkupplung zwischen schon montierte Stücke (-g) und (-j) setzen so daß Punkte (C) und (C') von Anhängerkupplung passen, mit diese von Montierstücke. Nötige Bolzen und Ritzel einbringen und alles gut anspannen.
- 5) (\*) montieren und gleichfalls gut anspannen.
- 6) In Stoßstange einen Einschnitt machen wie beigefügter Skizze und Stoßstange wieder auf Fahrzeug setzen. Wärmeschild festmachen mit beigefieferte Nieten und Auspuff montieren.

## Zusammenstellung

1 Anhängerkupplung Referenz 1367		4 Nieten $\varnothing 5 \times 10 \times 16$ mm	Wärmeschild
1 Kugelstange T44K000	(*)	4 Montierstücke (-d)	(A-B)
2 Bolzen M12x70	(*)	2 Montierrohrchen (-e) - $\varnothing 25 \times 5,6 \times 15\text{mm}$	(B)
2 Sicherheitsmuttern M12	(*)	2 Montierrohrchen (-f) - $\varnothing 25 \times 5,6 \times 17\text{mm}$	(B)
1 Sicherheitskettenglied (800053)	(*)	2 Montierrohrchen (-h) - $\varnothing 25 \times 5,6 \times 13\text{mm}$	(A)
1 Steckerplatte P06	(*)	2 Montierplatten (-i)	(A-B)
4 Bolzen M10x35	(C-C')	1 Montierstücke (-g)	(A-B-C-C')
4 Sicherheitsritzeln M10	(C-C')	1 Montierstücke (-j)	(A-B-C-C')
2 Bolzen M12x110	(B)		
2 Bolzen M12x100	(A)		
4 Sicherheitsritzeln M12	(A-B)		
4 Muttern M12	(A-B)		

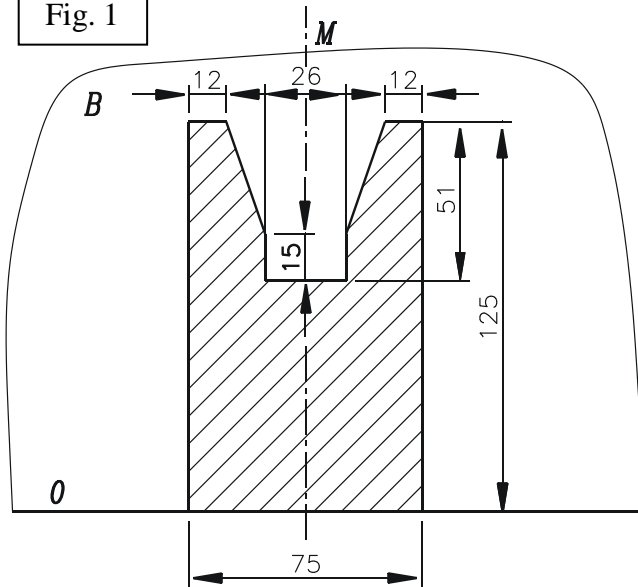
*Alle Bolzen und Muttern : Qualität 8.8*

## Hinweise

Die Maximale Anhängelast ihres Fahrzeuges können Sie im Fahrzeugschein oder im Benutzerhandbuch nachlesen.  
Im Bereich er Anlageflächen muß Unterbodenschutz und Antiröhmaterial entfernt werden.  
Vor dem Bohren prüfen, daß keine, dort eventuell Leitungen beschädigt werden können.

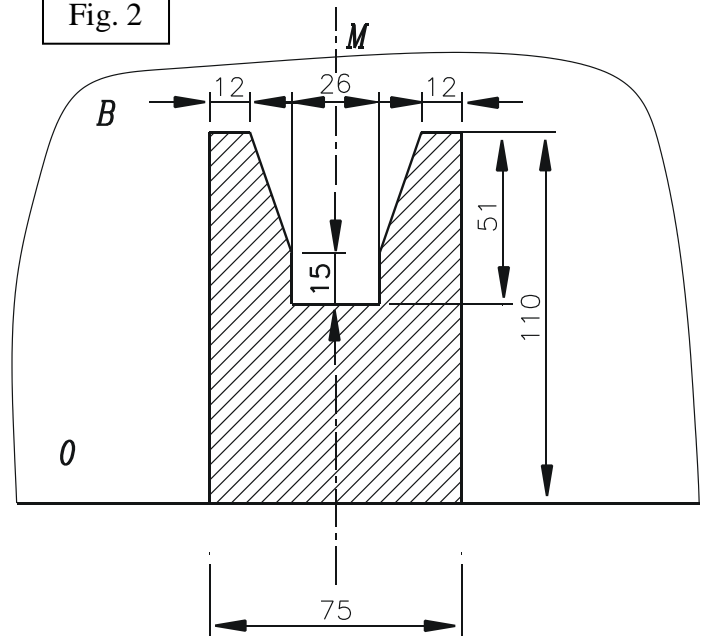


Fig. 1



Model 2002 - 2005

Fig. 2



Model 2006 -

Uitsnijding bumper : het gearceerde gebied moet weggesneden worden

- “B” = de bumper
- “O” = de onderrand van de bumper
- “M” = het midden van de bumper

Découpe pare-chocs : la zone hachurée doit être découpée

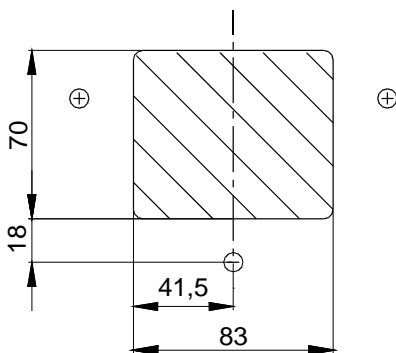
- “B” = le pare-chocs
- “O” = le bord inférieur du pare-chocs
- “M” = le milieu du pare-chocs

Excision bumper : the hatched area has to be cut away

- “B” = the bumper
- “O” = the lower rim of the bumper
- “M” = the middle of the bumper

Ausschnitzung Stoßstange : das schraffierte Gebiet muß weggeschnitten werden

- “B” = Stoßstange
- “O” = Unterrand Stoßstange
- “M” = der Mitter von Stoßstange



Schets uitsnijding koetswerkplaat om toegang te krijgen tot de chassisbalken zowel links als rechts

Esquisse découpe plaque carrosserie pour avoir accès jusqu'aux poutres du châssis à gauche et à droite

Sketch incision body work plate to enable to get acces to the chassis beams as well as left as right

Skizze Ausschnitzung Karosserieplatte um Zugang zu kriegen bis Rahmenbalken sowohl links als rechts

Bouten - Boulons - Bolts - Bolzen  
Kwaliteit 8.8

DIN 912 - DIN 931 - DIN 933 - DIN 7991

M6 = 10,8Nm of 1,1kgm  
M12 = 88,3Nm of 9,0kgm

M8 = 25,5Nm of 2,60kgm  
M14 = 137Nm of 14,0kgm

M10 = 52,0Nm of 5,30kgm  
M16 = 211,0Nm of 21,5kgm

Bouten - Boulons - Bolts - Bolzen  
Kwaliteit 10.9

DIN 912 - DIN 931 - DIN 933 - DIN 7991

M6 = 13,7Nm of 1,4kgm  
M12 = 122,6Nm of 12,5kgm

M8 = 35,3Nm of 3,6kgm  
M14 = 194Nm of 19,8kgm

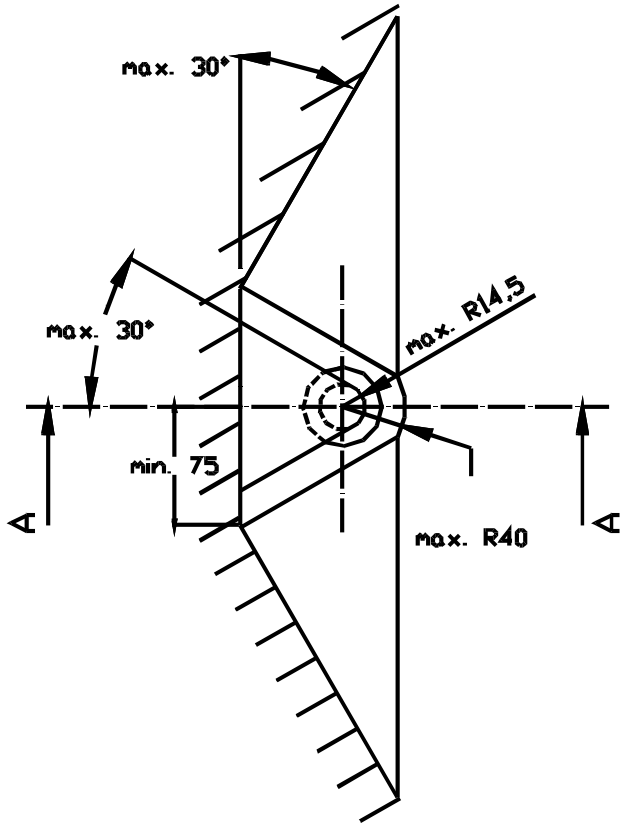
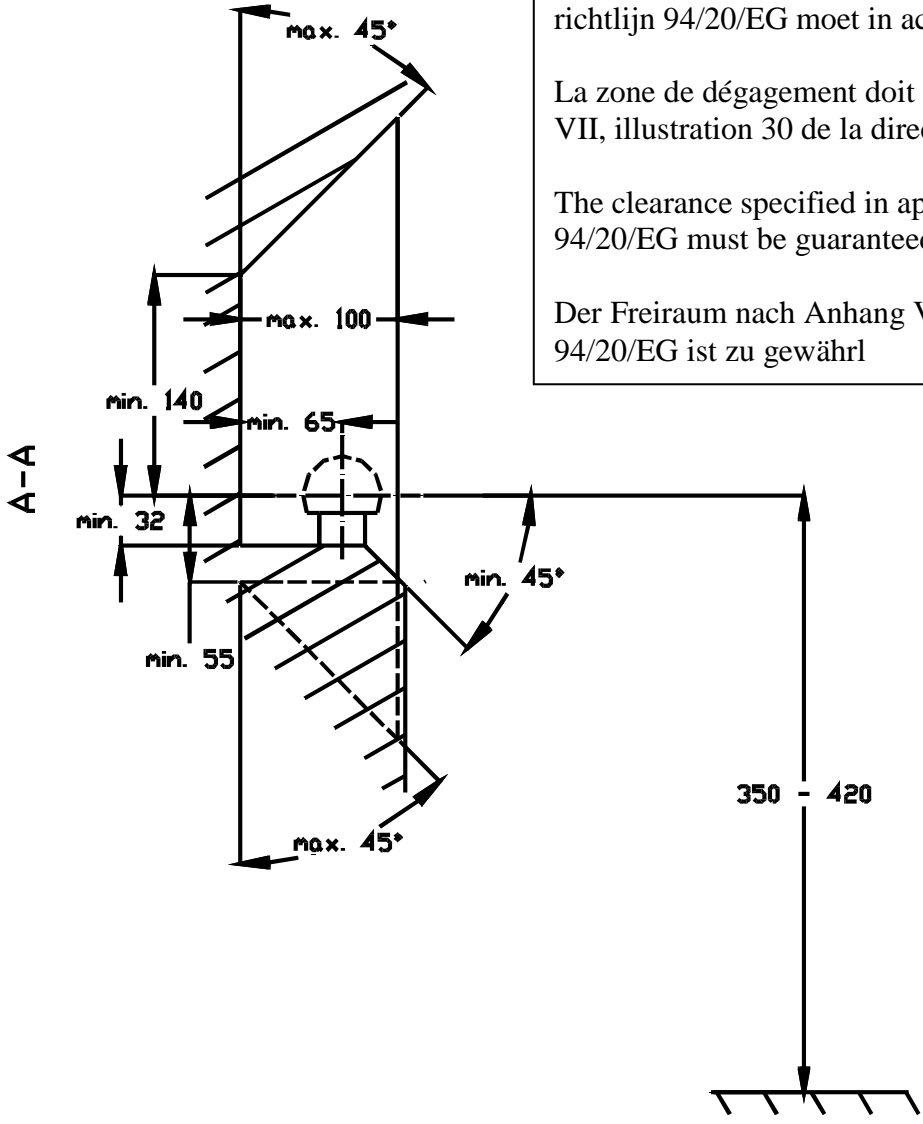
M10 = 70,6Nm of 7,20kgm  
M16 = 299,2Nm of 30,5kgm

De tussenruimte conform supplement VII, afbeelding 30 van de richtlijn 94/20/EG moet in acht worden genomen.

La zone de dégagement doit être garantie conformément à l'annexe VII, illustration 30 de la directive 94/20/CE.

The clearance specified in appendix VII, diagram 30 of guideline 94/20/EG must be guaranteed.

Der Freiraum nach Anhang VII, Abbildung 30 der Richtlinie 94/20/EG ist zu gewährleisten.



Bij toelaatbaar totaal gewicht van het voertuig  
Pour poids total en charge autorisé du véhicule  
At laden weight of the vehicle  
Bei zulässigem Gesamtgewicht des Fahrzeuges