

# Trekhaken - Attelages - Anhängervorrichtungen - Tow bars








## Mazda 6 Sportbreak

### 2008 - ...



**GDW Ref. 1717**

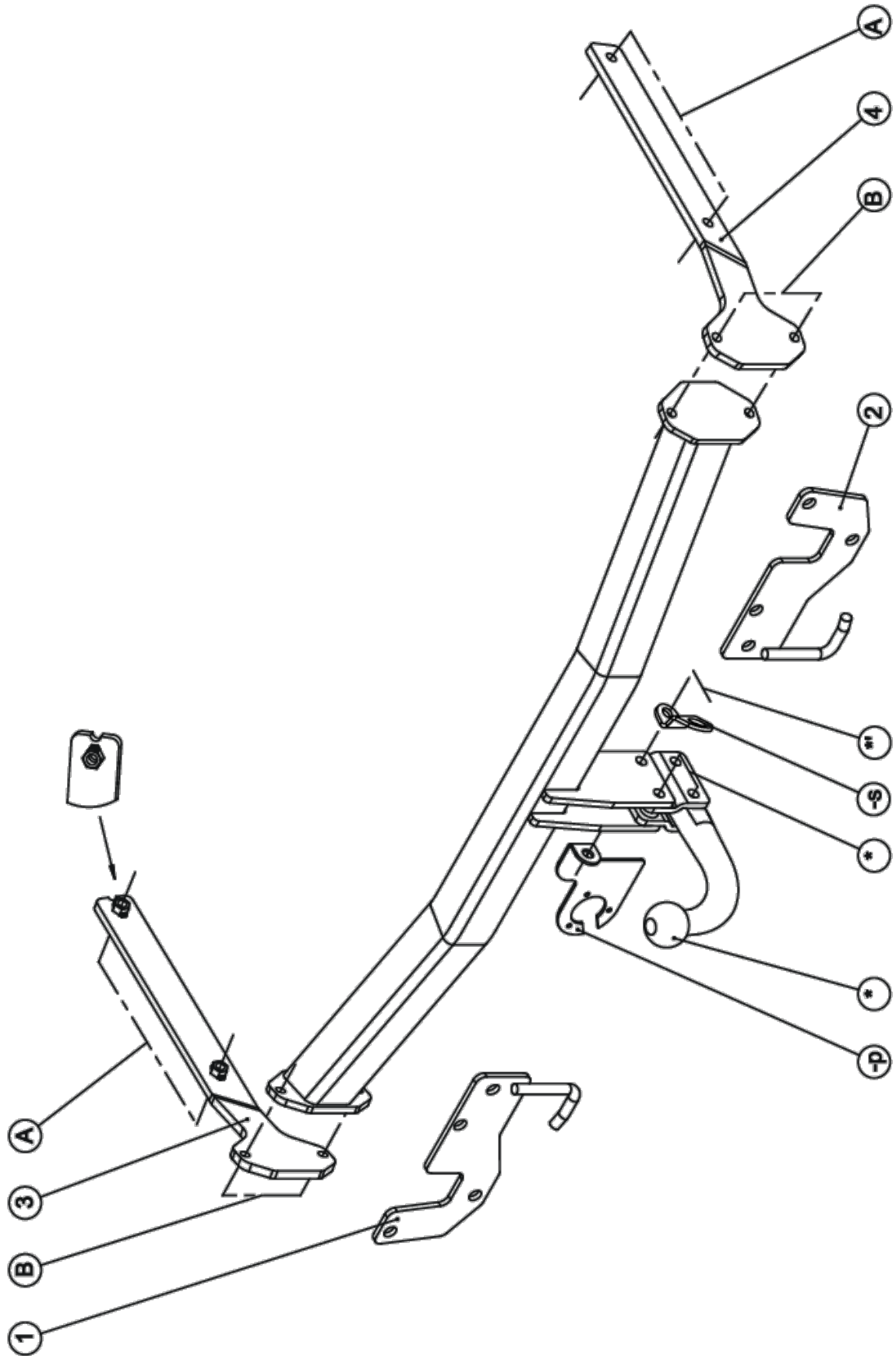
**EEC APPROVAL N°: e6\*94/20\*0745\*00**

max ↓ kg	X	max ↓ kg			
					
D=	_____		X 0.00981	≤	10,00 KN
max ↓ kg	+	max ↓ kg			
					
S/			=		75 Kg
Max. 			=		1800 Kg

**GDW nv - Hoogmolenwegel 23 - B-8790 Waregem**  
**TEL. 32(0)56 60 42 12(L5) - FAX. 32(0)56 60 01 93**  
 E-Mail : [gdw@gdwtowbars.com](mailto:gdw@gdwtowbars.com) - Website : [www.gdwtowbars.com](http://www.gdwtowbars.com)



Mazda 6 Sportbreak  
2008 - ...  
Ref. 1717




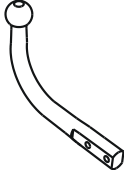
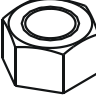
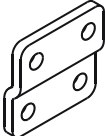
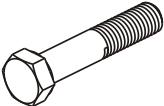

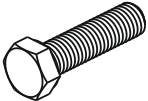
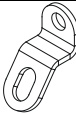


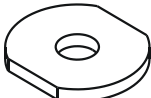
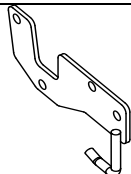
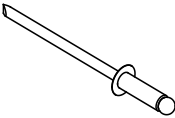
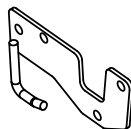
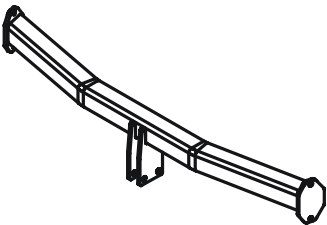
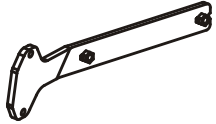
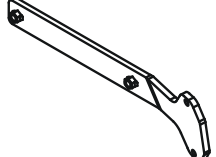


# Mazda 6 Sportbreak

## 2008 - ...

### Ref. 1717

#### Samenstelling – Composition – Zusammenstellung

	4 X	DIN 985-M12-8.8	*_*'	GDW Ref. T45J000	1 X	
	4 X	DIN 934-M10-8.8	B	GDW Ref. 800.008	2 X	
	4 X	DIN 931-M12x70-8.8	*_*'	GDW Ref. 800.011	2 X	
	8 X	DIN 933-M10x35-8.8	A-B	GDW Ref. 800.053	1 X	
	8 X	DIN 128-A10-FSt	A-B	GDW Ref. P04	1 X	
	4 X	Rondsels ø40x35x12x4 GDW Ref. 905003	A	GDW Ref. ①	1 X	
	8 X	Rivet ø 4.8 x 16 DIN7337		GDW Ref. ②	1 X	
GDW Ref. 1717	1 X			GDW Ref. ③	1 X	
				GDW Ref. ④	1 X	

Bouten – Boulons – bolts – Bolzen: Kwaliteit 8.8		DIN 912 – DIN 931 – DIN 933 – DIN 7991	
M6 ≙ 10,8Nm of 1,1kgm	M8 ≙ 25,5Nm of 2,60kgm	M10 ≙ 52,0Nm of 5,30kgm	
M12 ≙ 88,3Nm of 9,0kgm	M14 ≙ 137Nm of 14,0kgm	M16 ≙ 211,0Nm of 21,5kgm	
Bouten – Boulons – bolts – Bolzen: Kwaliteit 10.9		DIN 912 – DIN 931 – DIN 933 – DIN 7991	
M6 ≙ 13,7Nm of 1,4kgm	M8 ≙ 35,3Nm of 3,6kgm	M10 ≙ 70,6Nm of 7,20kgm	
M12 ≙ 122,6Nm of 12,5kgm	M14 ≙ 194Nm of 19,8kgm	M16 ≙ 299,2Nm of 30,5kgm	
Bouten – Boulons – bolts – Bolzen: Kwaliteit 12.9		DIN 912 – DIN 931 – DIN 933 – DIN 7991	
M6 ≙ 18Nm of 1,8kgm	M8 ≙ 43Nm of 4,4kgm	M10 ≙ 87Nm of 8,9kgm	
M12 ≙ 150Nm of 15,3kgm	M14 ≙ 240Nm of 24,5kgm	M16 ≙ 370Nm of 37,7kgm	



# Mazda 6 Sportbreak

2008 - ...

Ref. 1717

## Montagehandleiding

1. Demonteren van de bumper en de metalen stootbalk definitief verwijderen. Behoud de moeren van de stootbalk . Demonteer het achterste deel van de uitlaat samen met het hitteschild.
2. Monteer de uitlaatoophanging (2) rechts (*bij dubbele uitlaat moet ook uitlaatoophanging (1) links gemonteerd worden*) op de bouten waar de stootbalk is bevestigd. Gebruik daarvoor de originele bouten.
3. Positioneer monteerstuk (4) rechts in de chassisbalk tot de punten (A) passen met de voorziene boringen. Breng bouten en rondsels aan en schroef handvast.
4. Bevestig de trekhaak met de punten (B) aan de draagarm (ref.4), breng de bouten in en schroef handvast. Breng links de draagarm (3) in de chassisbalk tot de punten (A) passen met de voorziene boringen in de chassisbalk en met de punten (B) in de trekhaak. Breng de bouten in en schroef alles degelijk vast (zie aanhaalmomenten).
5. Maak in de onderzijde van de bumper een insnijding volgens fig.1 en monteer de bumper terug op het voertuig.
6. Monteren van de kogelstang (\*) samen met de stekkerdooshouder(-p) en het veiligheidsoog (-s).

## Demonteren van de bumper

- achterlichtunits demonteren d.m.v. 3 moertjes binnenin koffer, units naar achter schuiven
- 2x1 vijsjes achter lichtunits + 2x1 plasticplug
- 2x1 vijsje aan moddervangers
- 2x1 vijsje onderaan bumper + 2 plasticpluggen
- stekker voor P.D.C. zit aan rechterzijde binnenin bumper
- zijanten naar buiten trekken en bumper naar achter trekken, zit stevig vast geklikt in het midden aan ingang koffer

## N.B.

Voor de maximum toegestane massa welke uw voertuig mag trekken dient U uw dealer te raadplegen.  
Verwijder eventueel de bitumenlaag op de bevestigingsplaats van de trekhaak.  
Opgepast bij het boren dat men geen remleiding, elektriciteitsdraden of brandstofleidingen beschadigt.



# Mazda 6 Sportbreak

## 2008 - ...

### Ref. 1717

#### Notice de montage

1. Démontez le pare-chocs et supprimez définitivement le butoir en métal. Conservez les écrous du butoir. Démontez la partie arrière de l'échappement avec le bouclier thermique.
2. Montez la suspension d'échappement (2) à droite (*en cas d'échappement double, la suspension d'échappement (1) doit également être installée à gauche*) sur les écrous où le butoir est fixé. Utilisez pour cela les écrous originaux.
3. Positionnez la pièce de montage (4) à droite dans la poutre de châssis jusqu'à ce que (A) soit adapté aux forages prévus.
4. Fixez l'attelage avec les points (B) au bras-porteur (4), insérez les boulons sans serrer. Placez le bras-porteur (3) dans la poutre du châssis jusqu'à ce que les points (A) s'adaptent aux forages prévus dans la poutre du châssis et avec les points (B) dans l'attelage. Insérez les boulons et bien bien fixez le tout (cfr. couples de serrage).
5. Faire une découpe dans le dessous du pare-chocs, selon la figure 1 et remonter le pare-chocs sur le véhicule.
6. Monter la tige à boule (\*) avec le porte-prise (-p) et l'œil de sécurité(-s)

#### Démontage du pare-chocs

- Démontez les feux arrière au moyen de 3 petits écrous à l'intérieur du coffre, pousser les unités en arrière
- 2x1 petites vis derrière unités de feu + 2x1 bouchon en matière plastique
- 2x1 petite vis à l'aile
- 2x1 petite vis au bas du pare-chocs + 2 bouchons en matière plastique
- fiche pour P.D.C. se trouve du côté droit à l'intérieur du pare-chocs
- tirer les côtes vers l'extérieur en tirant le pare-chocs vers l'arrière, est fixé fermement au milieu à l'entrée du coffre

#### Remarque

Pour le poids de traction maximum autorisé de votre voiture, consultez votre concessionnaire.  
Enlever la couche de bitume ou d'anti-tremblement qui recouvre éventuellement les points de fixation.  
Veiller en perçant à ne pas endommager les conduites de frein et de carburant



# Mazda 6 Sportbreak

## 2008 - ...

### Ref. 1717

#### Fitting instructions

1. Disassemble the bumper and permanently remove the metal buffer beam. Put the nuts of the buffer beam in a safe place until needed. Disassemble the rear portion of the exhaust pipe along with the heat shield.
2. Mount the exhaust pipe suspension (2) on the right (*note : a double exhaust pipe will also require that an exhaust pipe suspension (1) be mounted on the left*) on the bolts where the buffer beam has been attached. Use the original bolts for this.
3. Align the mounting piece (4) on the right in the chassis beam until (A) matches the drillings provided. Insert the bolts with the washers and screw tightly.
4. Fix the tow bar with points (B) on the supporting arm (4), insert the bolts without tightening. Insert left the supporting arm (3) in the chassis beam till points (A) match the provided drillings in the chassis beam with points (B) in the tow bar. Insert the bolts and tighten everything firmly (see tension).
5. Make an incision in the lower rim of the bumper as shown in illustration 1 and re-assemble the bumper on the vehicle.
6. Assemble the ball (\*) along with the multiple socket holder (-p) and the safety ring (-s).

#### Disassemblage of the bumper

- disassemble the rear-light units by means of 3 small screws inside the trunk, shove the units backwards
- 2x1 small screws behind light units + 2x1 plastic plugs
- 2x1 small screw on the splashboards
- 2x1 small screw at the bottom of the bumper + 2 plastic plugs
- plug for P.D.C. is at the right side inside the bumper
- pull the sides outwards and shove the bumper backwards, is fixed firmly in the middle at the entrance of the trunk

#### Note

Please consult your cardealer or owners manual for the maximal permissible towing mass.  
Remove any bitumen coating on the fastening position for the tow bar.  
When drilling, be carefull not to damage any brake lines, electrical wiring or fuel lines.



# Mazda 6 Sportbreak

## 2008 - ...

### Ref. 1717

#### Anbauanleitung

1. Die Stoßstange demontieren und den Stoßfänger aus Metall definitiv beseitigen. Bewahren Sie die Muttern des Stoßfängers. Abmontieren Sie den hinteren Teil des Auspuffes zusammen mit dem Hitzeschild.
2. Montieren Sie die Auspuffaufhängung (2) rechts (*bei einer doppelten Auspuffanlage muss auch die Auspuffaufhängung links (1) montiert werden*) auf die Bolzen, an denen der Stoßfänger befestigt ist. Verwenden Sie dazu die Originalbolzen.
3. Positionieren Sie das Montierstück (4) rechts auf den Chassisträger bis (A) mit den vorgegebenen Bohrungen übereinstimmt. Bringen Sie die Bolzen und Ritseln an und schrauben Sie alles handfest.
4. Die Anhängerkupplung mit den Punkten (B) an die Trägerarmen (4) befestigen, die Bolzen einbringen ohne anzuschrauben. Links, der Trägerarm (3) im Chassisbalken bringen bis Punkte (A) mit die vorhanden Bohrungen im Chassisbalken passen und mit den Punkten (B) in Anhängerkupplung. Die Bolzen einbringen und alles entsprechend der Drehmomentenvorgabe festziehen.
5. Machen Sie an der Unterseite der Stoßstange gemäß Abbildung 1 eine Einkerbung und montieren Sie die Stoßstange wieder am Fahrzeug.
6. Montieren Sie die Kugelstange (\*) zusammen dem Steckdosenhalter (-p) und dem Sicherheitsauge (-s).

#### Abmontieren von Stoßstange

- Hinterleuchten abmontieren mittels 3 Schrauben im Kofferraum, die Leuchtenteile nach hinten schieben
- 2x1 Schraube hinten Leuchtenteile + 2x1 Plastikzapfen
- 2x1 Schraube an Schmutzfängers
- 2x1 Schraube unten Stoßstange + 2 Plastikzapfen
- Stecker für P.D.C. befindet sich am rechte Seite im Stoßstange
- Seiten nach außen ziehen und Stoßstange Rückwärts ziehen, ist fest in der Mitte an Kofferraumeingang



# Mazda 6 Sportbreak

2008 - ...

Ref. 1717

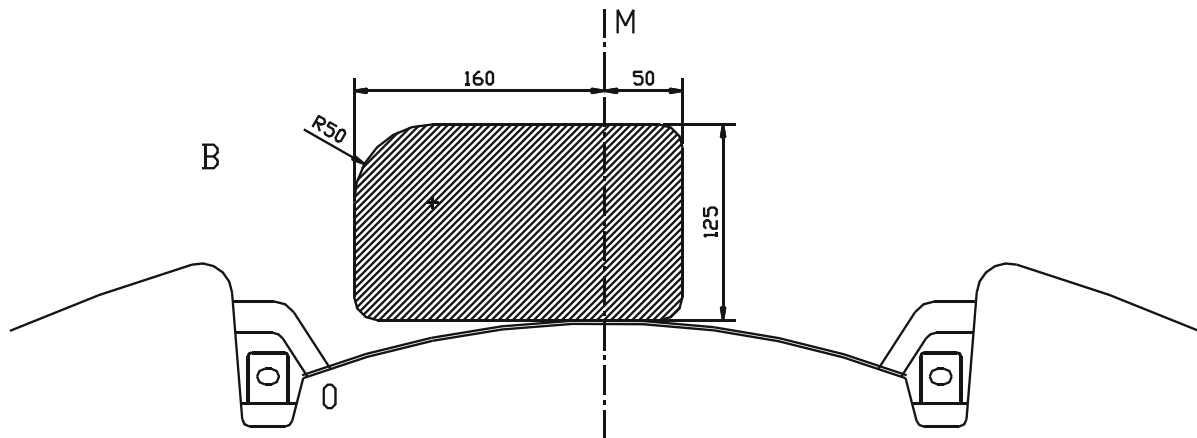


Fig. 1

Uitsnijding bumper : het gearceerde gebied moet weggesneden worden  
"B" = de bumper  
"O" = de onderrand van de bumper  
"M" = het midden van de bumper

Découpe pare-chocs : la zone hachurée doit être découpée  
"B" = le pare-chocs  
"O" = le bord inférieur du pare-chocs  
"M" = le milieu du pare-chocs

Ausschnitt Stoßstange : das schraffierte Gebiet muss weggeschnitten werden  
"B" = Stoßstange  
"O" = Unterrand Stoßstange  
"M" = die Mitte der Stoßstange  
Ausschnitzung Stoßstange : das schraffierte Gebiet muß weggeschnitten

Excision bumper : the hatched area has to be cut away  
"B" = the bumper  
"O" = the lower rim of the bumper  
"M" = the middle of the bumper





**Mazda 6 Sportbreak**

**2008 - ...**

**Ref. 1717**



# Mazda 6 Sportbreak

2008 - ...  
Ref. 1717

## BELANGRIJKE RAADGEVINGEN :

## IN HET VOERTUIG BEWAREN

### Montage :

- Voor aanvang van de montage dient de trekhaak gecontroleerd te worden op transport schade.
- Raadpleeg aandachtig de montagehandleiding. Alle instructies dienen gevolgd te worden.
- Voor de montage moet de trekhaak eerst op het voertuig gepresenteerd worden.
- Bij het boren van gaten, controleren dat aanwezige bekabelingen niet beschadigd kunnen worden. Verwijder antidreun of bitumenlaag. Geboorde gaten en carrosserie onderdelen met corrosiewerende verf behandelen.
- Als het voertuig geen standaard bumpers heeft (speciale serie, sportuitvoeringen, Tuning parts ...), dient de uitsparingsmal gecontroleerd te worden. Neem bij twijfel contact op met GDW.

### Garantie :

- De aangegeven Max. trekmassa, "D" en "S" waarde mogen niet overschreden worden.
- Na 1.000.km gebruik en ten minste 1 keer per jaar hoeft de trekhaak gecontroleerd te worden :
  - o Alle boutverbindingen controleren en bij spannen als nodig.
  - o Beschadiging aan de verf herstellen.
  - o Als de trekhaak door een externe belasting geraakt wordt moet deze vervangen worden.
  - o De interne delen van het afneembaar systeem moeten ingevet worden.

### Gebruik :

- **Indien trekhaak kogel de kentekenplaat of het mistlicht geheel of gedeeltelijk bedekt MOET deze bij niet gebruik verwijderd worden.**

## RECOMMANDATIONS IMPORTANTES :

## A CONSERVER DANS LE VEHICULE

### Montage :

- S'assurer que l'attelage n'ait pas été endommagé durant le transport. Vérifier la référence.
- Consulter attentivement la notice de pose et suivre à la lettre les instructions de montage de l'attelage.
- Présenter l'attelage sous le véhicule avant d'effectuer le montage.
- Si des forages sont nécessaires, s'assurer de l'absence de câbles électriques, de freinage ou autres. Enlever les restes de forage et traiter les tôles ou tubes forés avec un produit anti-corrosif.
- Si le véhicule est équipé de pare-chocs non standards (séries spéciales, kits sport, tuning ...), il est impératif de consulter le service technique de GDW avant de procéder au montage.

### Garantie :

- Respecter la masse tractable du véhicule ainsi que les valeurs « D » et « S » précisées dans la notice.
- L'attelage doit être contrôlé après les premiers 1.000 km d'utilisation et ensuite au moins une fois par an :
  - o Contrôler toute la visserie et resserrer si nécessaire
  - o Réparer les dommages qu'aurait subis la peinture
  - o Remplacer les pièces qui auraient été endommagées suite à un accident ou une collision
  - o Graisser les parties intérieures des attelages escamotables

### Utilisation :

- **Si la rotule ou la boule est positionnée devant la plaque d'immatriculation ou le feu de brouillard, il est OBLIGATOIRE de la retirer quand elle n'est pas utilisée !**



# Mazda 6 Sportbreak

2008 - ...  
Ref. 1717

## GENERAL INSTRUCTIONS:

## MUST BE KEPT IN THE VEHICLE

### Fitting :

- Make sure that the tow bar has not been damaged during transport and it is the right reference for the vehicle.
- Read the fitting instruction before starting and follow them very precisely during the fitting.
- Present the tow bar under the car first to check if all points are right.
- If holes have to be drilled, check that no wires can be damaged, remove all soundproofing material, clean and protect the drilled holes with an anticorrosive product.
- If the vehicle is equipped with special bumpers (sport or tuning parts...) first contact the technical service of GDW to be sure that the tow bar can be fitted.

### Guarantee :

- The indicated towing weight, "D" and "S" values may not be exceeded
- The tow bar has to be checked after 1.000 km and every year :
  - o All bolts should be checked and retightened if necessary
  - o Repair any damage to the paint finish
  - o Replace any damaged components
  - o Parts of the detachable tow bars must be kept well greased.

### Use :

- **If the towing ball covers the number plate or the fog light, it must always be removed when no trailer is used.**

## WICHTIGE RATSCHLÄGE :

## IN FAHRZEUG BEWAHREN

### Montage :

- Vor Anfang von Montage muss Anhängerkupplung auf Transportschade kontrolliert werden.
- Aufmerksam Anbauanleitung zu Rate sehen. Alle Anweisungen sollen gefolgt werden.
- Erst Anhängerkupplung auf Fahrzeug präsentieren, danach montieren.
- Vor dem Bohren von Löcher, nachprüfen ob anwesende Kabels nicht beschädigt werden können. Dröhnenschutz und Unterbodenschutz entfernen. Gebohrte Löcher und Karosserieunterteilen mit eine Korrosionfeste Farbe behandeln.
- Falls Fahrzeug keine Standardstoßstangen hat (spezielle Serie, Sportausführungen, Tuning ...), muß Aussparung nachprüfen. Im Zweifelsfall, GDW kontaktieren.

### Garantie :

- Die angegeben max. Anhängelast, "D" en "S" Wert, möchten nicht überschritten werden.
- Nach 1.000 Km gebrauch und wenigstens 1 Mahl pro jahr muss Anhängerkupplung nachgeprüft werden :
  - o Alle Bolzenverbindungen nachprüfen und nachziehen falls nötig.
  - o Beschädigung an Farbe wiederherstellen.
  - o Falls Anhängerkupplung durch eine Extreme Belastung getroffen wird muss diese ersetzt werden.
  - o Die Interne Teile von abnehmbar System einfetten.

### Gebrauch :

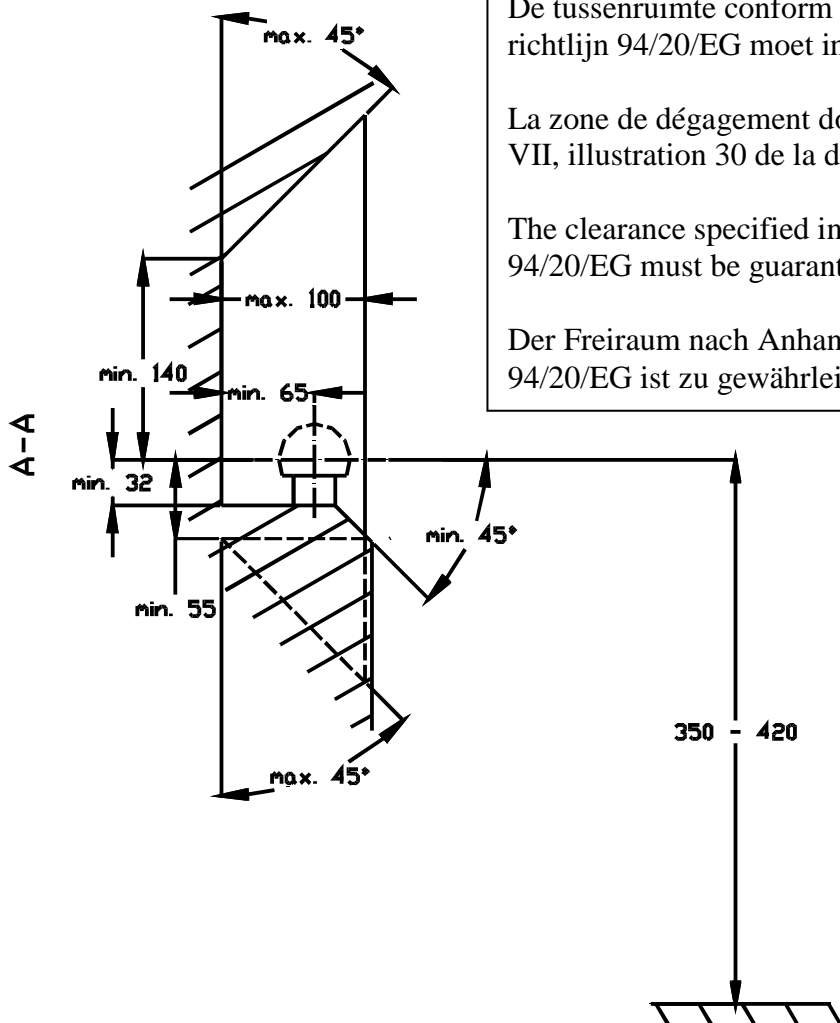
- **Falls Kugel von Anhängerkupplung Kennzeichen oder Nebelscheinwerfer ganz oder zum Teil bedeckt muß diese, wann nicht gebraucht, entfernt werden.**



# Mazda 6 Sportbreak

2008 - ...

Ref. 1717

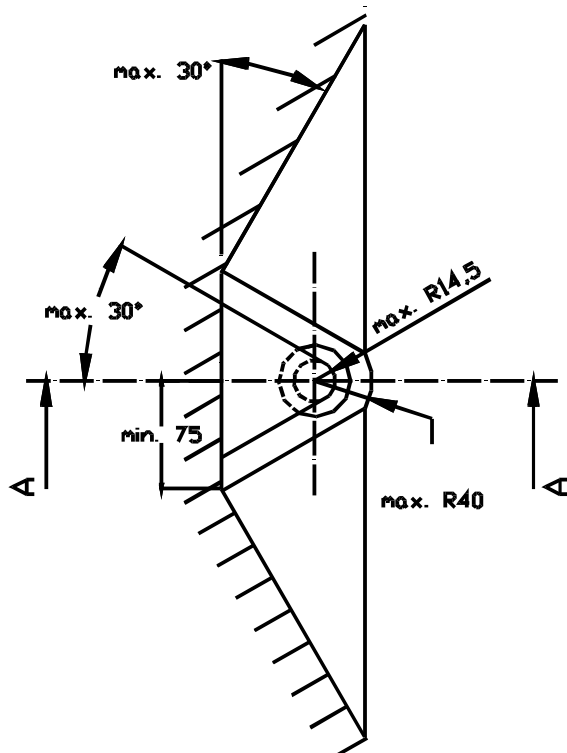


De tussenruimte conform supplement VII, afbeelding 30 van de richtlijn 94/20/EG moet in acht worden genomen.

La zone de dégagement doit être garantie conformément à l'annexe VII, illustration 30 de la directive 94/20/CE.

The clearance specified in appendix VII, diagram 30 of guideline 94/20/EG must be guaranteed.

Der Freiraum nach Anhang VII, Abbildung 30 der Richtlinie 94/20/EG ist zu gewährleisten.



Bij toelaatbaar totaal gewicht van het voertuig

Pour poids total en charge autorisé du véhicule

At laden weight of the vehicle

Bei zulässigem Gesamtgewicht des Fahrzeuges