

Trekhaken - Attelages - Anhangevorrichtungen - Towbars








BMW 7 E65 + E66

05/02 – 12/08



GDW Ref. 1553T30

EEC APPROVAL N° : e6*94/20*0579*00

max ↓ kg	X	max ↓ kg			
					
D=			X 0.00981	≤	12,50 KN
max ↓ kg	+	max ↓ kg			
					
			s/	=	100 Kg
Max.				=	2300 Kg

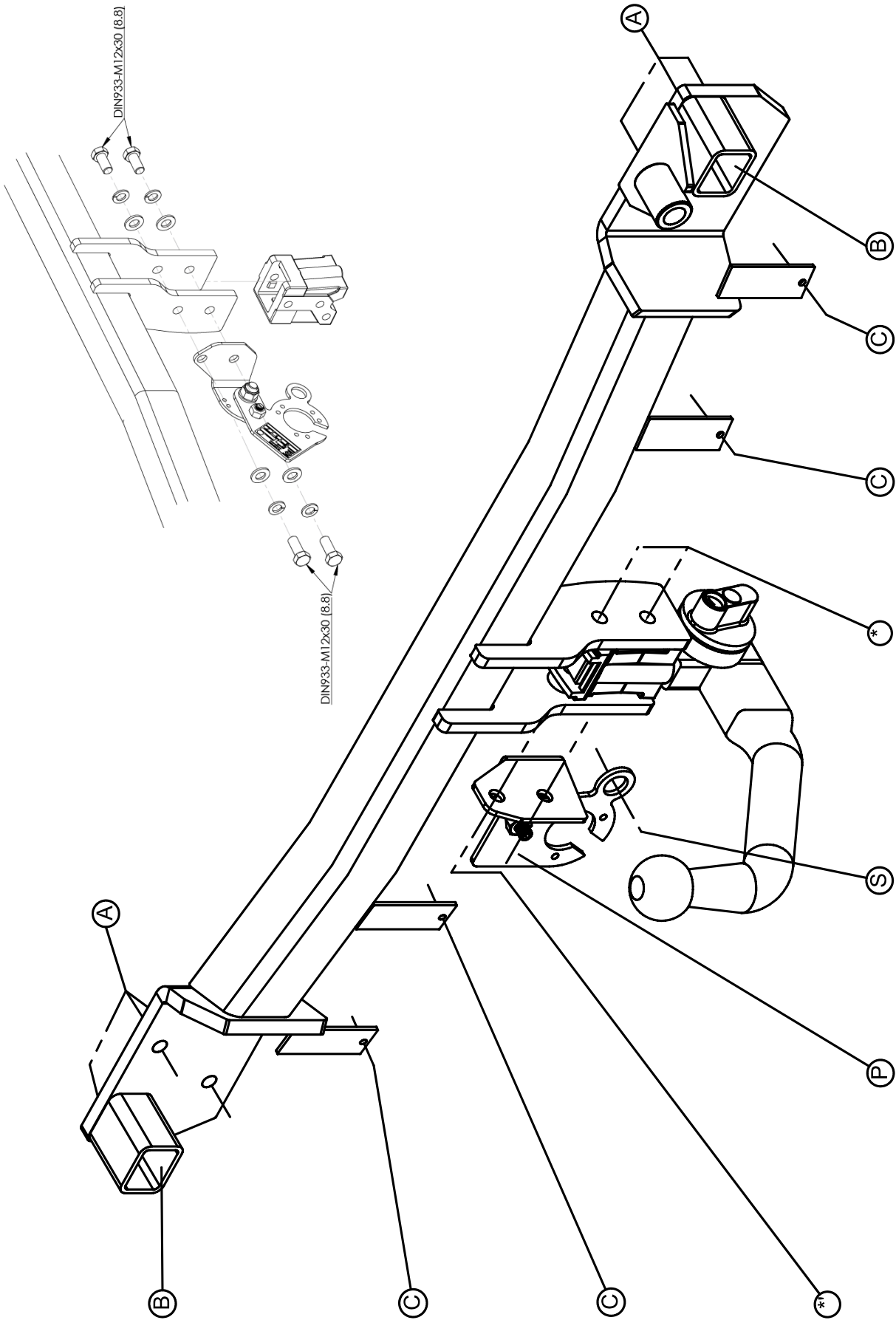
GDW nv - Hoogmolenwegel 23 - B-8790 Waregem
TEL. 32(0)56 60 42 12(L5) - FAX. 32(0)56 60 01 93
 E-Mail : gdw@gdwtowbars.com - Website : www.gdwtowbars.com



BMW 7 E65 + E66

0502 – 12/08

Ref. 1553T30










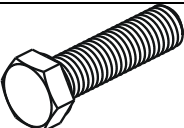


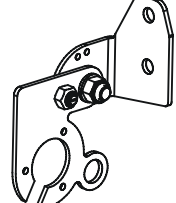
BMW 7 E65 + E66

05/02 – 12/08

Ref. 1553T30

Samenstelling - Composition - Zusammenstellung

	6 x	DIN128 - A10-FSt	A
	6 x	ø20x10,5x2mm GDW Ref. 105202	A
	6 x	DIN934 - M10 - 8.8	A
	4 x	Snapmoer NUS22453	C
	1 x	Verende aandrukbout M10	
	1 x	DIN985 – M12-FSt	
	2 x	Nylon rondsel ø24x13x2,5mm	
	1 x	DIN933 – M12x30	

GDW Ref. P15	1 x	
-----------------	-----	-------------------------------------------------------------------------------------

Bouten - Boulons - Bolts - Bolzen		DIN 912 - DIN 931 - DIN 933 - DIN 7991	
Kwaliteit 8.8			
M6 10,8Nm of 1,1kgm	M8 25,5Nm of 2,60kgm	M10 52,0Nm of 5,30kgm	
M12 88,3Nm of 9,0kgm	M14 137Nm of 14,0kgm	M16 211,0Nm of 21,5kgm	
Bouten - Boulons - Bolts - Bolzen		DIN 912 - DIN 931 - DIN 933 - DIN 7991	
Kwaliteit 10.9			
M6 13,7Nm of 1,4kgm	M8 35,3Nm of 3,6kgm	M10 70,6Nm of 7,20kgm	
M12 122,6Nm of 12,5kgm	M14 194Nm of 19,8kgm	M16 299,2Nm of 30,5kgm	



BMW 7 E65 + E66

05/02 – 12/08

Ref. 1553T30

Montagehandleiding

- 1) Bumper achteraan demonteren, metalen stootbalk definitief verwijderen. (Opgepast : het kunststoffen gedeelte van de stootbalk moet behouden blijven).
- 2) Positioneer de trekhaak met de punten (A) tegen de achterplaat van het voertuig op de voorziene bouten waar de metalen stootbalk was bevestigd. Breng rondsels en moeren aan en schroef alles degelijk vast (zie aanhaalmomenten).
- 3) Maak in de onderzijde van de bumper een insnijding volgens tekening 1. Breng de bijgeleverde snapmoeren op de punten (C) van de trekhaak aan. Positioneer de kunststoffen stootbalk op de punten (B) van de trekhaak. Monteer de bumper op het voertuig, bevestig de vijsjes achter de zwarte plastic sierstrip vast aan punt (C) van de trekhaak.
- 4) Monteer de kogelstang samen met de stekkerdooshouder P08 (zie hieronder).

Monteren stekkerdooshouder

- 1) Draai de verende aandrukbout M10 in de opgelaste moer van de priseplaat volgens figuur 1. Zorg ervoor dat enkel nog het kogeltje boven de priseplaat uitkomt.
- 2) Monteer vervolgens de priseplaat met de bout M12x30, plaats een nylon rondsel tussen de priseplaat en het voetstuk, en één tussen de priseplaat en de borgmoer M12 (figuur 2). Draai de borgmoer op maar zorg ervoor dat de priseplaat nog kan verdraaien.
- 3) Regel de verende aandrukbout tot de bout bijna tegen de bevestigingssteun komt.

Figuur 3 en 4 tonen de priseplaat in de ‘verborgen’- en de ‘gebruiks’-stand.

Demonteren van de bumper.

- 2x3 vijsjes in wielkasten
- 4 vijsjes achter zwarte sierstrip (achterkant bumper)
- 2x1 vijsje onder achterlichten, achter kunststof afdekkap in koetswerkkleur.

N.B.

Voor de maximum toegestane massa welke uw voertuig mag trekken dient u uw dealer te raadplegen.
Verwijder eventueel de bitumenlaag op de bevestigingsplaats van de trekhaak.
Opgepast bij het boren dat men geen remleiding, elektriciteitsdraden of brandstofleidingen beschadigt.



BMW 7 E65 + E66

05/02 – 12/08

Ref. 1553T30

Notice de montage

- 1) Démonter le pare-chocs en derrière du véhicule et supprimer définitivement le butoir métallique. (Attention : il faut garder la partie en matière plastic du butoir).
- 2) Positionner l'attelage avec les points (A) contre la plaque de derrière du véhicule sur les boulons où le butoir était fixé. Insérer les rondelles et les écrous et bien serrer le tout (cfr. couples de serrage).
- 3) Faire une découpe au côté inférieur du pare-chocs selon dessin 1. Mettre les écrous délivrés sur les points (C) de l'attelage. Positionner le butoir en matière plastic sur les points (B) de l'attelage. Remonter le pare-chocs sur le véhicule, fixer les vis derrière la baignette noire en plastic sur le point (C) de l'attelage.
- 4) Monter la rotule avec le bloc porteur multiprise.

Montage du porteur multiprise

- 1) Visser le poussoir à ressort M10 dans l'écrou soudé de la plaque de prise selon figure 1, de sorte que seule le goujon dépasse de la plaque.
- 2) Monter la plaque de prise avec le boulon M12x30, placer une rondelle de nylon entre la plaque de prise et le pied et une entre la plaque de prise et l'écrou de sûreté M12 (figure 2). Visser l'écrou de sécurité, mais de façon à ce que la plaque de prise puisse être déplacée.
- 3) Régler le poussoir à ressort afin de la positionner contre le support de fixation.

Les figures 3 et 4 montrent la plaque de prise en position 'cachée' et position 'd'utilisation'.

Remarque : le changement de position doit être effectué avec doigté.

Démonter le pare-chocs

- 2x3 vis aux logements de roue
- 4 vis derrière la baignette noire (côté de derrière du véhicule)
- 2x1 vis du côté inférieur des unités des lampes, derrière le capuchon en matière plastic dans la même couleur que la carrosserie

Remarque

Pour le poids de traction maximum autorisé de votre voiture, consulter votre concessionnaire.
Enlever la couche de bitume ou d'anti-tremblement qui recouvre éventuellement les points de fixation.
Veiller en percant à ne pas endommager les conduites de frein et de carburant



BMW 7 E65 + E66

05/052 – 12/08

Ref. 1553T30

Fitting instructions

- 1) Disassemble the bumper in the rear and permanently remove the buffer beam. (Attention : keep the plastic part of the buffer beam).
- 2) Place the tow bar with points (A) against the back plate of the vehicle on the provided bolts where the buffer beam was fixed. Insert washers and nuts and tighten everything firmly (see tension).
- 3) Make an incision in the bottom of the bumper according to picture 1. Place the delivered nuts on points (C) of the tow bar. Place the plastic buffer beam on points (B) of the tow bar. Assemble the bumper on the vehicle. Fix the screws on points (C) of the tow bar behind the black plastic styling strip.
- 4) Assemble the ball on the tow bar together with the socket plate holder (P08).

Assemblage of the socket plate holder

- 1) Screw the spring press bolts M10 in the welded nut of the plug plate according to figure 1. Make sure that only the little ball comes over the plug plate.
- 2) Mount the plug plate with bolt M12x30, place the nylon washer in between the plug plate and the fastening support of the tow bar (figure 2). Screw in the security nut but make sure that the plug plate can still move.
- 3) Arrange the spring press bolts till the bolt almost comes against the fastening support.

Figure 3 and 4 show the plug plate 'switched on' and 'off'.

Note : be careful when switching the positions on-off.

Disassemblage of the bumper

- 2x3 screws in the wheel cases
- 4 screws behind the black styling strip (at the back of the bumper)
- 2x1 screw under the rear-lights, behind the plastic cap in the same color as the coach work

Note

Please consult your cardealer or owners manual for the maximal permissible towing mass.
Remove any bitumen coating on the fastening position for the tow bar.
When drilling, be carefull not to damage any brake lines, electrical wiring or fuel lines.



BMW 7 E65 + E66

05/02 – 12/08

Ref. 1553T30

Anbauanleitung

- 1) Stoßstange hinten abmontieren und endgültig den Stoßbalken entfernen. (Achtung: Kunststoffteil vom Stoßbalken behalten).
- 2) Anhängerkupplung mit den Punkten (A) gegen die Hinterplatte vom Fahrzeug auf die vorhandenen Bolzen setzen, wo der Stoßbalken befestigt war. Ritzel und Muttern anbringen und alles entsprechend der Drehmomentenvorgabe festziehen.
- 3) In der Unterseite von der Stoßstange einen Ausschnitt entsprechend der Zeichnung 1 machen. Mitgelieferte Muttern auf die Punkte (C) von der Anhängerkupplung anbringen. Den Kunststoffstoßbalken auf die Punkte (B) von Anhängerkupplung setzen. Stoßstange am Fahrzeug montieren. Schrauben an den Punkten (C) von der Anhängerkupplung befestigen, hinter dem schwarzen Plastikzierstreifen.
- 4) Kugelstange zusammen mit dem Steckdosenhalter (P08) montieren.

Montieren von der Steckdosenhalter

- 1) Sprungfederbolzen M10 hinein die aufgeschweißte Mutter von Steckerplatte schrauben wie in Figur 1. Sorge dafür, dass nur die kleine Kugel über die Steckerplatte kommt.
- 2) Die Steckerplatte mit Bolzen M12x30 montieren, das Nylonritzel zwischen Steckerplatte und Befestigungsstütze an Anhängerkupplung setzen (Figur 2). Das Sicherheitsritzel hineinschrauben, aber Sorge dafür, dass die Steckerplatte noch verdrehen kann.
- 3) Die Sprungfederbolzen regeln bis die Bolzen fast gegen Befestigungsstütze kommt.

Figure 3 und 4 zeichnen die Steckerplatte in beide Gebrauchsweisen: 'versteckt' und 'tätig'.

Achtung: einige Vorsicht bei wechseln von Gebrauchsweisen.

Abmontieren von der Stoßstange

- 2x3 Schrauben in Radkasten
- 4 Schrauben hinter dem schwarzen Zierstreifen (hinter der Stoßstange)
- 2x1 Schraube unter den Rückleuchten, hinten Kunststoffabdeckkappe in der selben Farbe von der Karosserie

Hinweise

Die maximale Anhängelast ihres Fahrzeuges können Sie im Fahrzeugschein oder im Benutzerhandbuch nachlesen.
Im Bereich der Anlageflächen muß der Unterbodenschutz und das Antiröhnmateriale entfernt werden.
Vor dem Bohren prüfen, dass dort eventuell keine Leitungen beschädigt werden können.

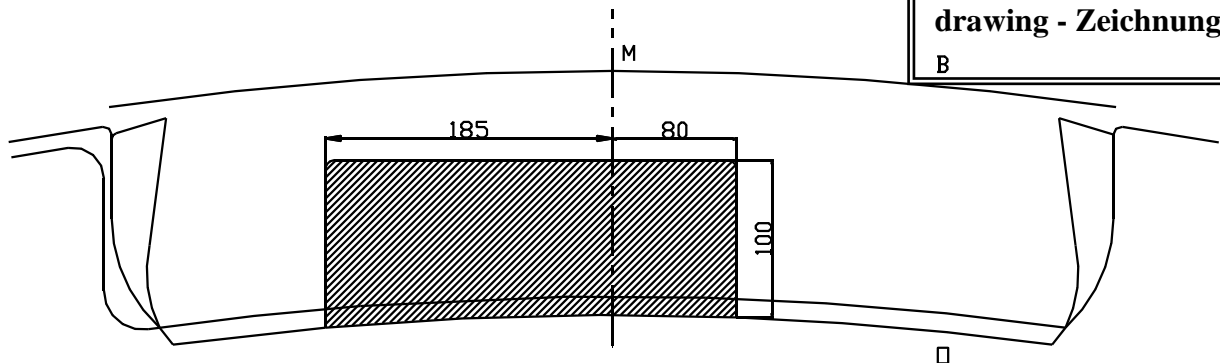


BMW 7 E65 + E66

05/02 – 12/08

Ref. 1553T30

**tekening - dessin -
drawing - Zeichnung 1**



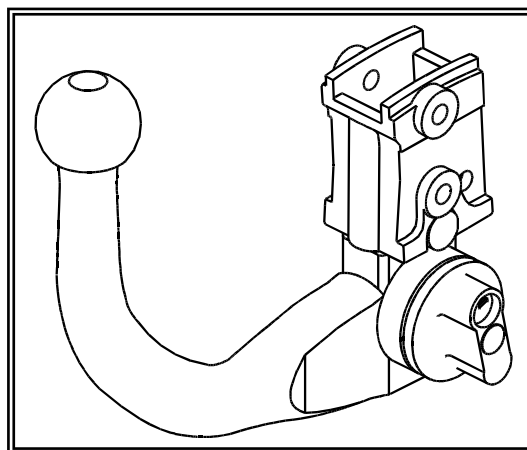
Uitsnijding bumper: het gearceerde gebied moet weggesneden worden
“B” = de bumper
“O” = de onderrand van de bumper
“M” = het midden van de bumper

Découpe pare-chocs : la zone hachurée doit être découpée
“B” = le pare-chocs
“O” = le bord inférieur du pare-chocs
“M” = le milieu du pare-chocs

Ausschnitt Stoßstange : das schraffierte Gebiet muß weggeschnitten werden
“B” = Stoßstange
“O” = Unterrand Stoßstange
“M” = die Mitte von der Stoßstange

Excision bumper : the hatched area has to be cut away
“B” = the bumper
“O” = the lower rim of the bumper
“M” = the middle of the bumper

**Geleverd met - Livré avec
Delivered with - Geliefert mit**



T30

1 afneembare kit T30

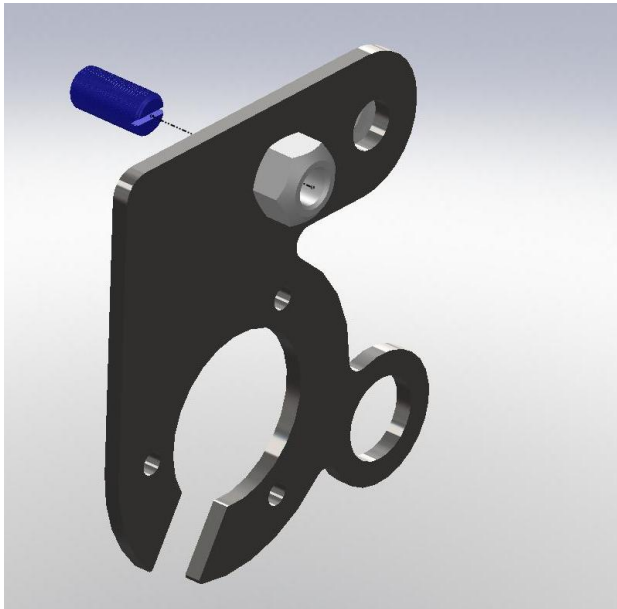
1 kit escamotable T30

1 kit escamotable T30

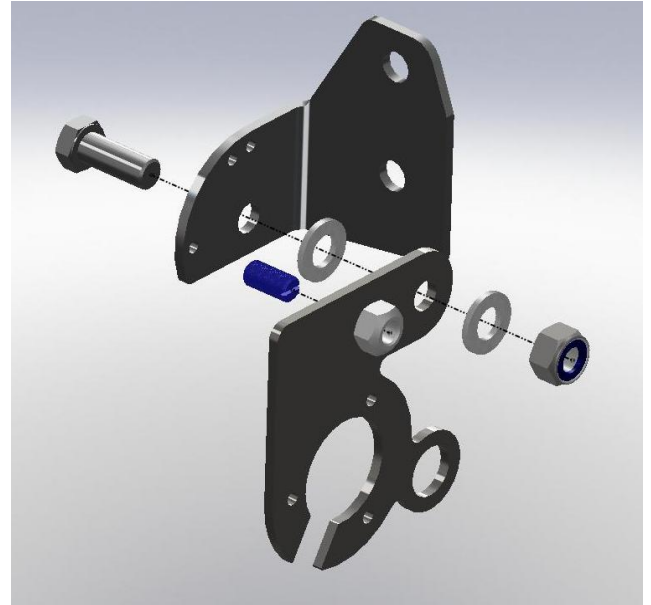
1 abnehmbares Kit T30



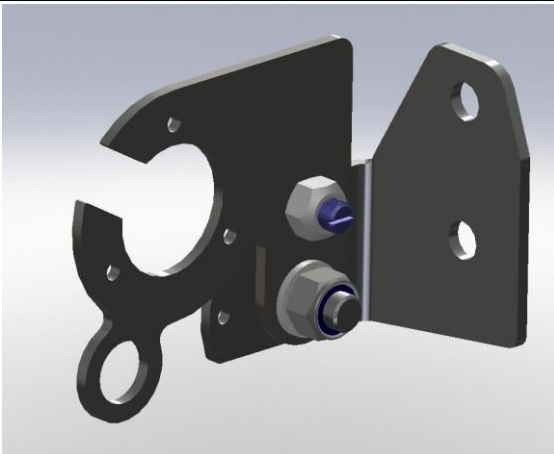
BMW 7 E65 + E66
05/02 – 12/08
Ref. 1553T30



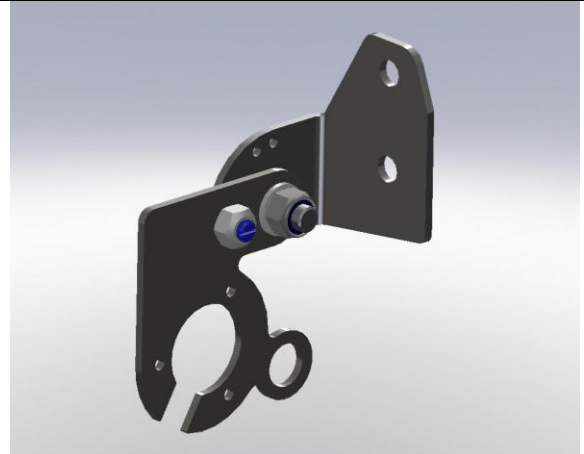
Figuur – figure – figur 1



Figuur – figure –figur 2



Figuur – figure –figur 3



Figuur – figure –figur 4



BMW 7 E65 + E66

05/02 – 12/08

Ref. 1553T30

GENERAL INSTRUCTIONS:

MUST BE KEPT IN THE VEHICLE

Fitting :

- Make sure that the tow bar has not been damaged during transport and it is the right reference for the vehicle.
- Read the fitting instruction before starting and follow them very precisely during the fitting.
- Present the tow bar under the car first to check if all points are right.
- If holes have to be drilled, check that no wires can be damaged, remove all soundproofing material, clean and protect the drilled holes with an anticorrosive product.
- If the vehicle is equipped with special bumpers (sport or tuning parts...) first contact the technical service of GDW to be sure that the tow bar can be fitted.

Guarantee :

- The indicated towing weight, "D" and "S" values may not be exceeded
- The tow bar has to be checked after 1.000 km and every year :
 - o All bolts should be checked and retightened if necessary
 - o Repair any damage to the paint finish
 - o Replace any damaged components
 - o Parts of the detachable tow bars must be kept well greased.

Use :

- **If the towing ball covers the number plate or the fog light, it must always be removed when no trailer is used.**

WICHTIGE RATSCHLÄGE :

IN FAHRZEUG BEWAHREN

Montage :

- Vor Anfang der Montage muss die Anhängerkupplung auf Transportschäden kontrolliert werden.
- Aufmerksam die Anbauanleitung zu Rate ziehen. Alle Anweisungen sollen beachtet werden.
- Erst die Anhängerkupplung und das Fahrzeug vergleichen, danach montieren.
- Vor dem Bohren der Löcher prüfen, ob anwesende Kabel nicht beschädigt werden können. Dröhnschutz und Unterbodenschutz entfernen. Gebohrte Löcher und Karosserieunterteile mit einer korrosionsfesten Farbe behandeln.
- Falls das Fahrzeug keine Standardstoßstangen hat (spezielle Serie, Sportausführungen, Tuning ...), muss die Aussparung nachprüft werden. Im Zweifelsfall, GDW kontaktieren.

Garantie :

- Die angegebene max. Anhängelast, "D" und "S" Wert, darf nicht überschritten werden.
- Nach 1.000 Km gebrauch und wenigstens 1 mal pro Jahr muss die Anhängerkupplung nachgeprüft werden :
 - o Alle Bolzenverbindungen nachprüfen und nachziehen, falls nötig.
 - o Beschädigung an der Farbe wiederherstellen.
 - o Falls die Anhängerkupplung durch eine extreme Belastung beschädigt wurde, muss diese ersetzt werden.
 - o Das innere Teil vom abnehmbaren System einfetten.

Gebrauch :

- **Falls die Kugel von der Anhängerkupplung das Kennzeichen oder den Nebelscheinwerfer ganz oder zum Teil verdeckt, muss diese bei Nichtgebrauch entfernt werden.**



BMW 7 E65 + E66

05/02 – 12/08

Ref. 1553T30

BELANGRIJKE RAADGEVINGEN :

IN HET VOERTUIG BEWAREN

Montage :

- Voor aanvang van de montage dient de trekhaak gecontroleerd te worden op transport schade.
- Raadpleeg aandachtig de montagehandleiding. Alle instructies dienen gevolgd te worden.
- Voor de montage moet de trekhaak eerst op het voertuig gepresenteerd worden.
- Bij het boren van gaten, controleren dat aanwezige bekabelingen niet beschadigd kunnen worden. Verwijder antitreun of bitumenlaag. Geboorde gaten en carrosserie onderdelen met corrosiewerende verf behandelen.
- Als het voertuig geen standaard bumpers heeft (speciale serie, sportuitvoeringen, Tuning parts ...), dient de uitsparingsmal gecontroleerd te worden. Neem bij twijfel contact op met GDW.

Garantie :

- De aangegeven Max. trekmassa, "D" en "S" waarde mogen niet overschreden worden.
- Na 1.000.km gebruik en ten minste 1 keer per jaar hoeft de trekhaak gecontroleerd te worden :
 - o Alle boutverbindingen controleren en bij spannen als nodig.
 - o Beschadiging aan de verf herstellen.
 - o Als de trekhaak door een externe belasting geraakt wordt moet deze vervangen worden.
 - o De interne delen van het afneembaar systeem moeten ingevet worden.

Gebruik :

- **Indien trekhaak kogel de kentekenplaat of het mistlicht geheel of gedeeltelijk bedekt moet deze bij niet gebruik verwijderd worden.**

RECOMMANDATIONS IMPORTANTES :

A CONSERVER DANS LE VEHICULE

Montage :

- S'assurer que l'attelage n'ait pas été endommagé durant le transport. Vérifier la référence.
- Consulter attentivement la notice de pose et suivre à la lettre les instructions de montage de l'attelage.
- Présenter l'attelage sous le véhicule avant d'effectuer le montage.
- Si des forages sont nécessaires, s'assurer de l'absence de câbles électriques, de freinage ou autres. Enlever les restes de forage et traiter les tôles ou tubes forés avec un produit anti-corrosif.
- Si le véhicule est équipé de pare-chocs non standards (séries spéciales, kits sport, tuning ...), il est impératif de consulter le service technique de GDW avant de procéder au montage.

Garantie :

- Respecter la masse tractable du véhicule ainsi que les valeurs « D » et « S » précisées dans la notice.
- L'attelage doit être contrôlé après les premiers 1.000 km d'utilisation et ensuite au moins une fois par an :
 - o Contrôler toute la visserie et resserrer si nécessaire
 - o Réparer les dommages qu'aurait subis la peinture
 - o Remplacer les pièces qui auraient été endommagées suite à un accident ou une collision
 - o Graisser les parties intérieures des attelages escamotables

Utilisation :

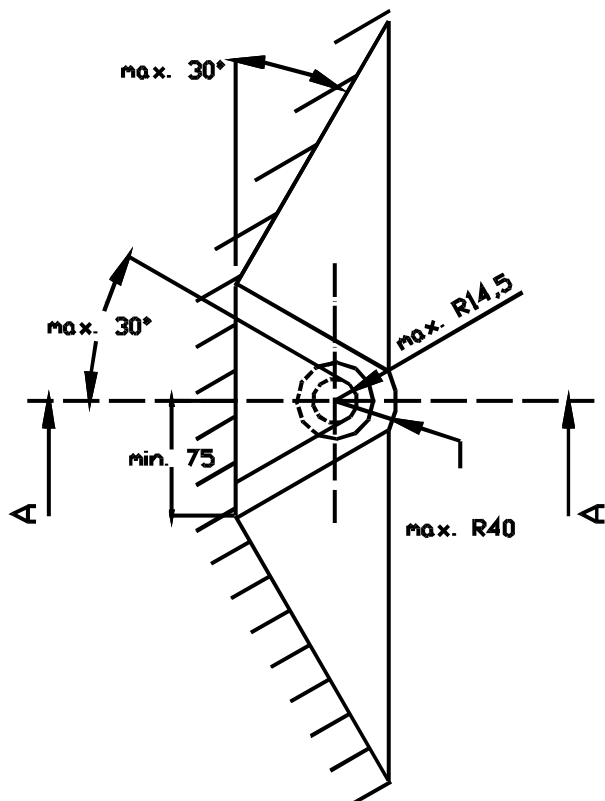
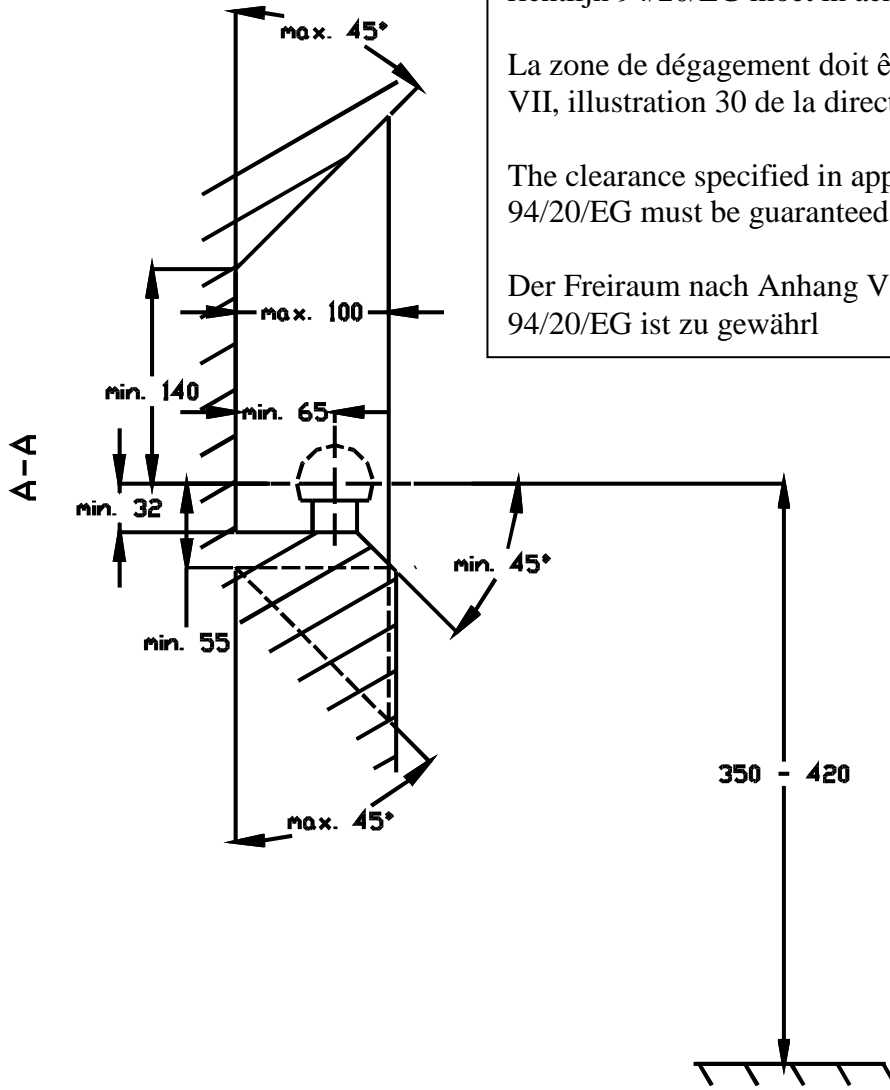
- **Si la rotule ou la boule est positionnée devant la plaque d'immatriculation ou le feu de brouillard, il est OBLIGATOIRE de la retirer quand elle n'est pas utilisée !**

De tussenruimte conform supplement VII, afbeelding 30 van de richtlijn 94/20/EG moet in acht worden genomen.

La zone de dégagement doit être garantie conformément à l'annexe VII, illustration 30 de la directive 94/20/CE.

The clearance specified in appendix VII, diagram 30 of guideline 94/20/EG must be guaranteed.

Der Freiraum nach Anhang VII, Abbildung 30 der Richtlinie 94/20/EG ist zu gewährleisten.



Bij toelaatbaar totaal gewicht van het voertuig
Pour poids total en charge autorisé du véhicule
At laden weight of the vehicle
Bei zulässigem Gesamtgewicht des Fahrzeuges