

# HONDA

EEC nr : E4\*94/20\*0435\*00

Valeur-D-vaarde : 6.10KN

Valeur-S-vaarde V : 50Kg

Max. → : 900Kg

Honda  
Type : Civic 3D/P  
Model : 10/95 - 02/01

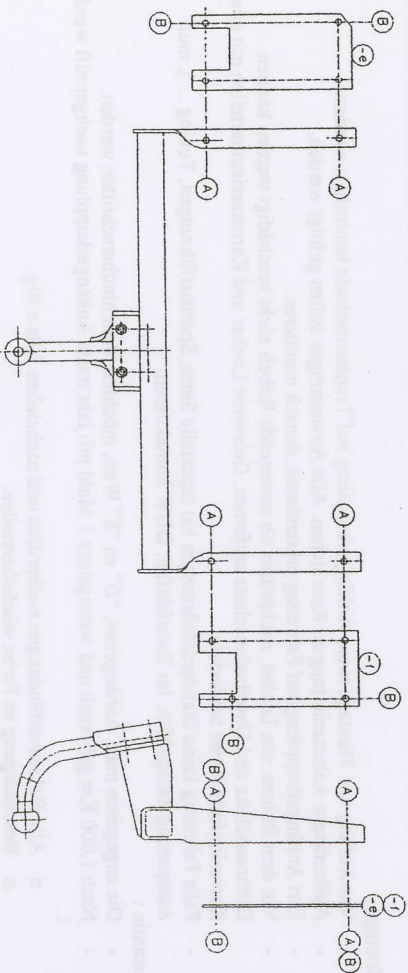
N° : 0014

### Samenstelling

- 1 trekhaak ref.0014
- 1 bolstang T43K000
- 8 bouten M10-30 + moeren
- 4 bouten M12-40
- 8 borgrondzels 10mm
- 4 borgrondzels 12mm
- 1 monteerstuk (-e)
- 1 monteerstuk (-f)
- 1 veiligheidschakel (800053)
- 1 steekkerdoshouder P03

### Compositieon

- 1 attelageref.0014 (\*)
- 1 tige-boule T43K000 (A-B)
- 8 boutons M10-30 + écrous (\*)
- 4 boulons M12-40 (A-B)
- 8 rondelles de sûreté 10mm (\*)
- 4 rondelles de sûreté 12mm (A-B)
- 1 pièce de montage (-e) (A-B)
- 1 pièce de montage (-f) (A-B)
- 1 anneau de sécurité (800053) (\*)
- 1 pique prise (\*)



### Montagehandleiding

- 1/ Achterste gedeelte van de uitlaat demonteren. Vloerbedekking in koffer wegnemen. De twee kunststofbakjes aan beide kanten achteraan wegnemen.
- 2/ In het midden van de achterbumper een stuk uitnijden van 115mm, gemeten vanaf de rand, over een breedte van 160mm. Bumper onderaan losmaken door uitschroeven van de twee schroeven.
- 3/ Trekhaak plaatsen met de punten (A) naast de chassisbalken tegen grond koffer. Deze gater doorboren dia.10.5mm. Monteerstuk (-e) en (-f) in de koffer plaatsen. Bij de punten (A) eveneens bouten bevestigen met rondzels onderaan. Monteren van (\*) en alles degelijk aanspannen.
- 4/ Bumper en achterste deel van de uitlaat terug vastmaken. De twee kunststofbakjes en vloerbedekking terugplaatsen.

### Manuel de montage

- 1/ Demonteer la partie arrière de l'échappement. Enlever le revêtement de fond du coffre et les 2 petits bacs en matière plastique aux deux côtés à l'arrière.
- 2/ Couper une pièce au milieu en dessous du pare-chocs arrière de 115mm, mesuré du bord inférieur, sur une largeur de 160mm. Dévisser les 2 vis pour enlever le dessous du pare-chocs.
- 3/ Positionner l'attelage avec (A) à côté des poutres de chassis contre le fond du coffre, forer ces trous en dia.10.5mm. Mettre les pièces de montage (-e) et (-f) dans le coffre et fixer les boulons au point (A). Forer les points (B) en dia.10.5mm via le coffre et fixer les boulons avec les rondelles en dessous. Monter (\*) et bien serrer le tout.
- 4/ Refixer le pare-chocs et la partie arrière de l'échappement. Remettre les 2 petits bacs en matière plastique et le revêtement de fond du coffre.

# HONDA

Honda Civic 3D/P 10/95 - 02/01



TREKHAKEN  ATTELLAGES

GPW N.V.  
Hoozelenweg 23  
B-8790 MAREGEM  
Tel. 32 (0) 56/60.42.12  
Fax 32 (0) 56/60.01.93

N.B. !  
Voor de max. toegestane massa, welke uw auto mag trekken, dient u uw dealer te raadplegen.  
Verwijder eventueel de documentlaag op de bevestigingsplaats van de trekhak.  
Opgespart bij het boren dat men geen remleiding of elektriciteitsdraden beschadigt.  
Pas op met de gewicht!  
Pour le poids de traction maximum autorisé de votre voiture, consultez votre concessionnaire.  
Enlever la couche de document ou d'anti-tremblement qui recouvre éventuellement les points de fixation.  
Veiller en percent à ne pas endommager les conduites de frein et de carburant.