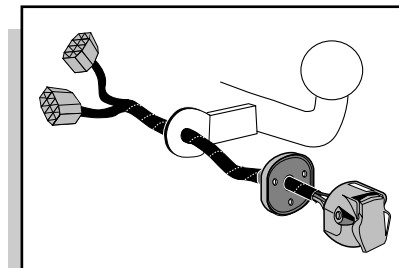


**Einbauanleitung Elektrosatz
Anhängervorrichtung mit 12-N Steckdose
lt. DIN/ISO Norm 1724**

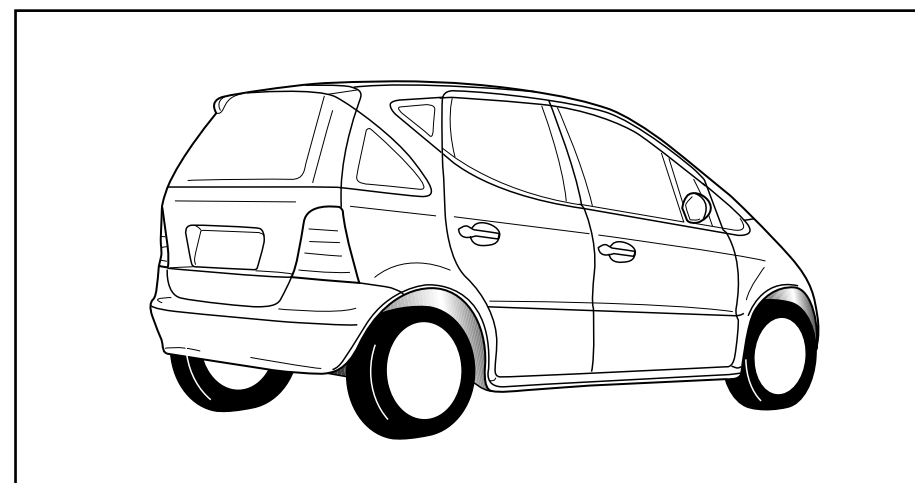
**Instructions de montage du faisceau
électrique pour crochet d'attelage
conforme à la norme
DIN/ISO 1724 prise 12-N**

**Fitting instructions electric wiringkit
towbar with 12-N socket up to
DIN/ISO norm 1724**

**Montage-handleiding elektrokabelset voor
trekhaak met 12-N contactdoos
vlg. DIN/ISO norm 1724**



MERCEDES A KLASSE 10/1997-



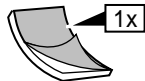
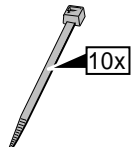
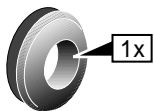
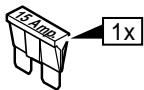
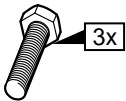
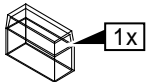
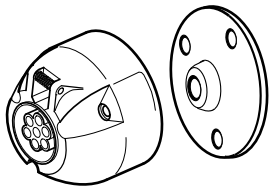
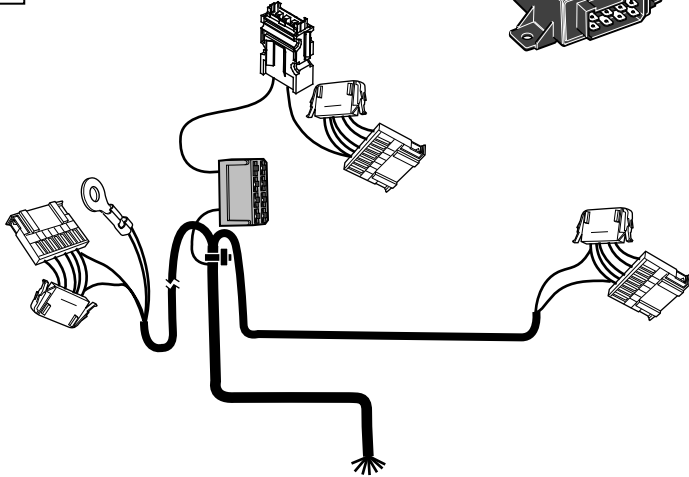
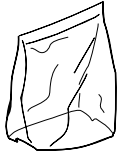
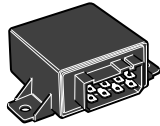
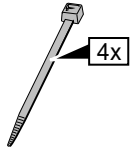
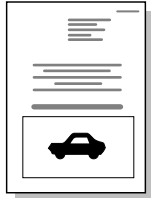
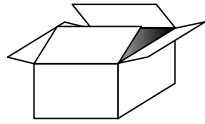
Bestel Nr.: MB-032-L

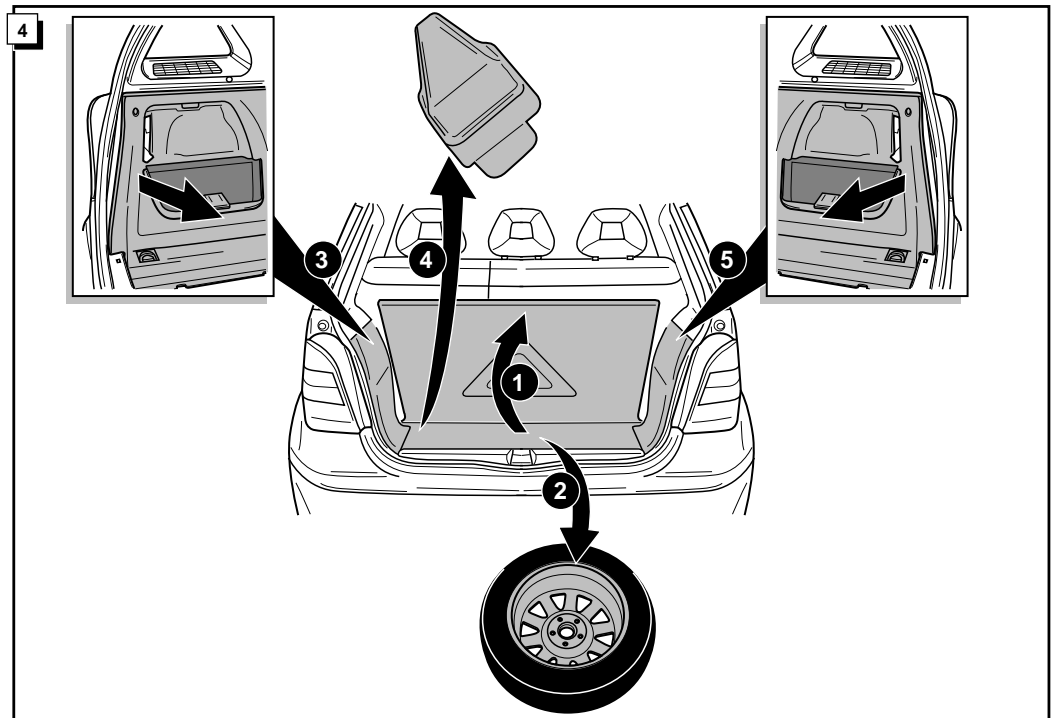
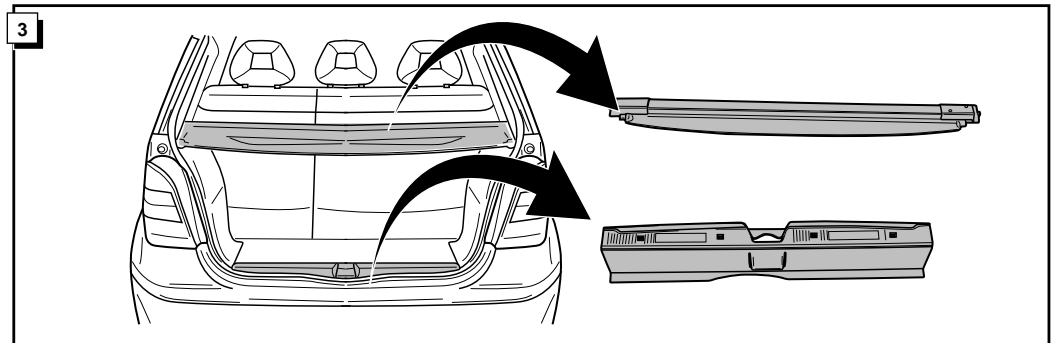
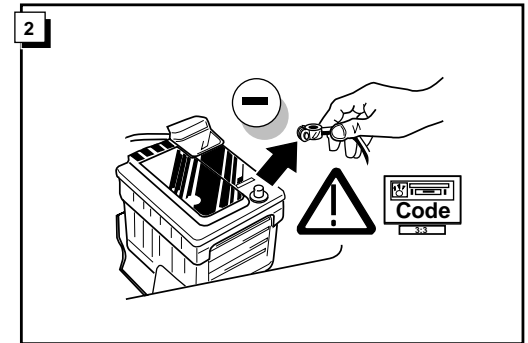
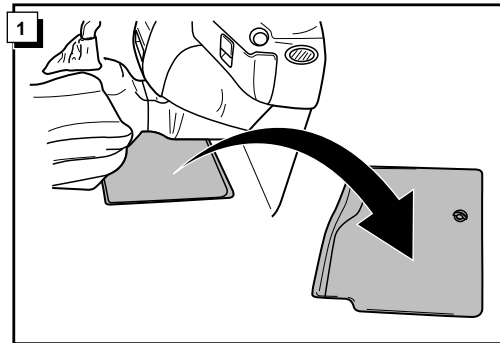
* Teilliste

* Liste de pieces

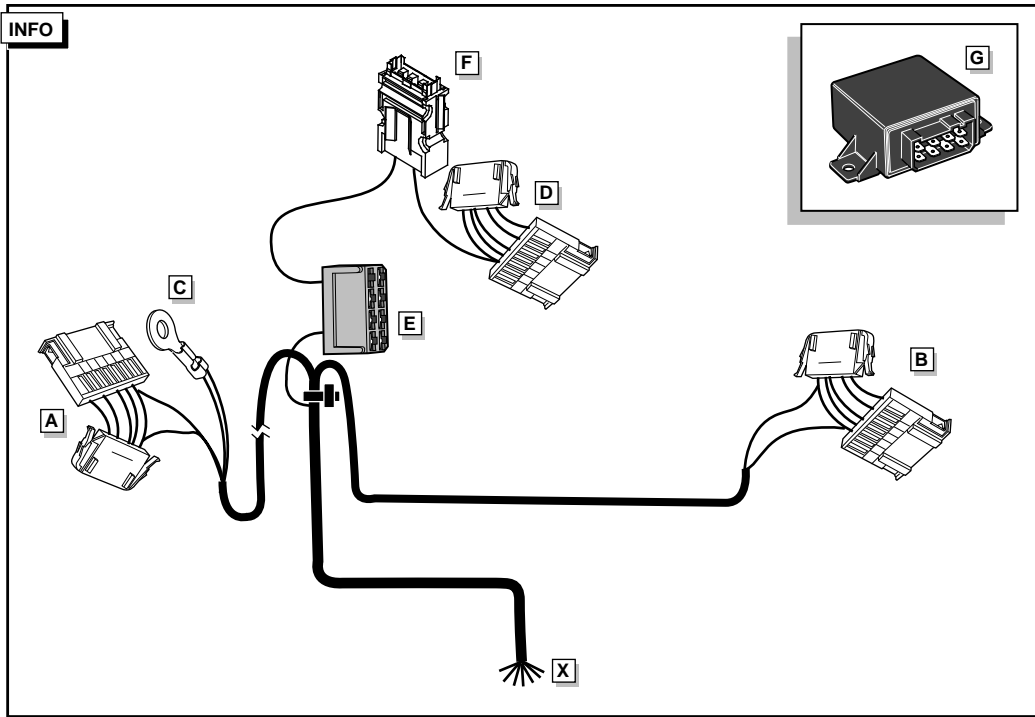
* Part list

* Onderdelenlijst

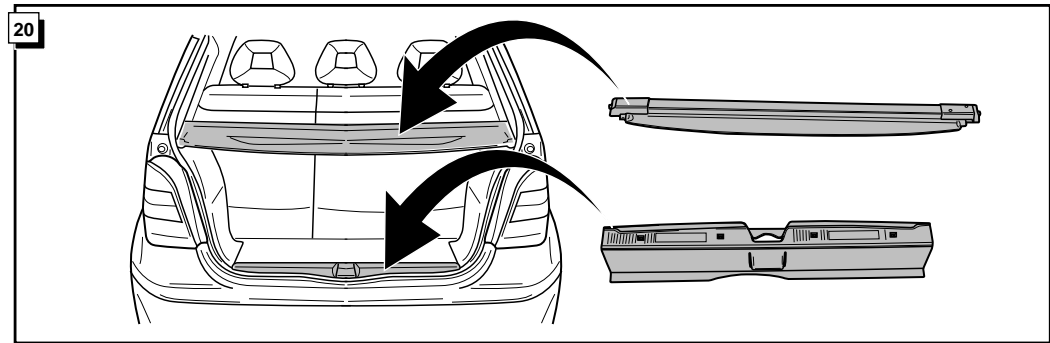




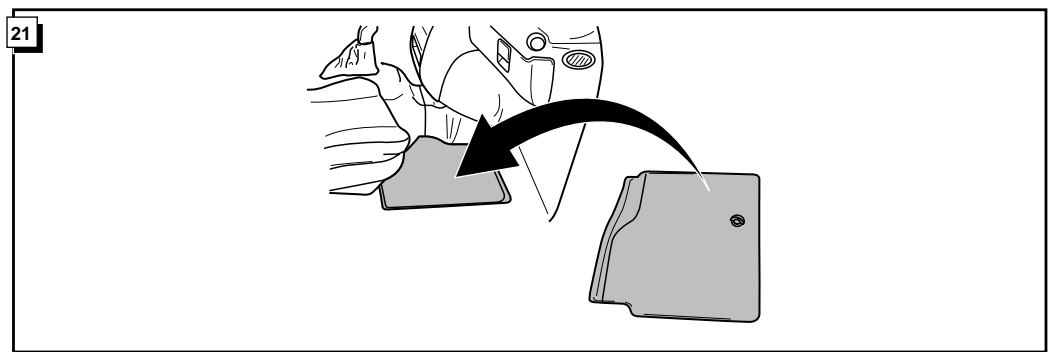
INFO



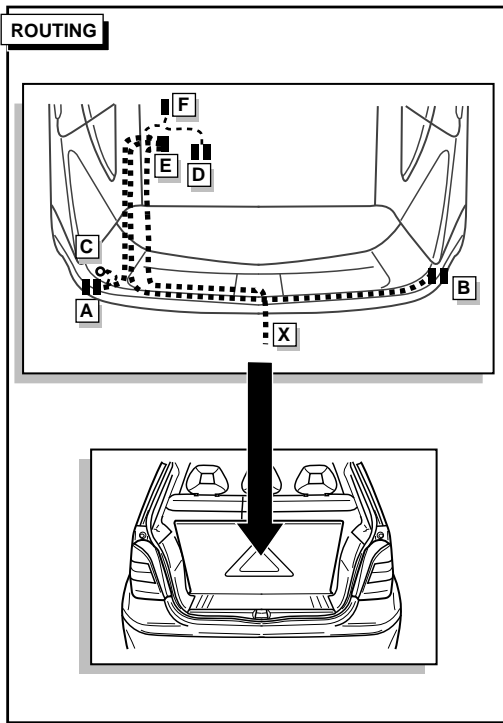
20



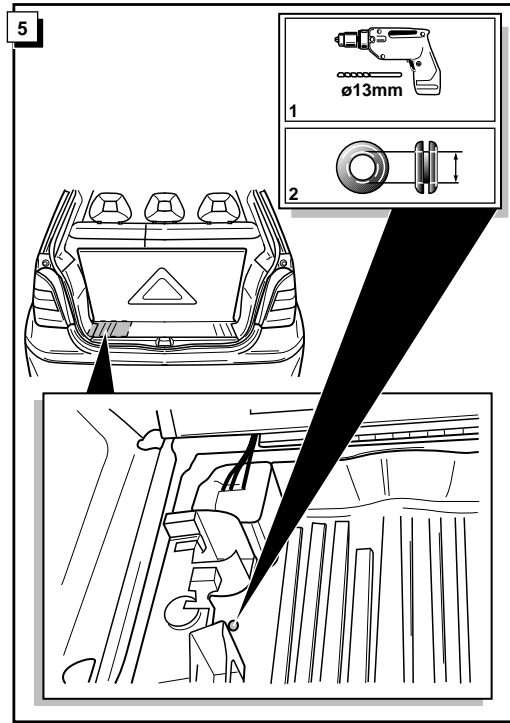
21

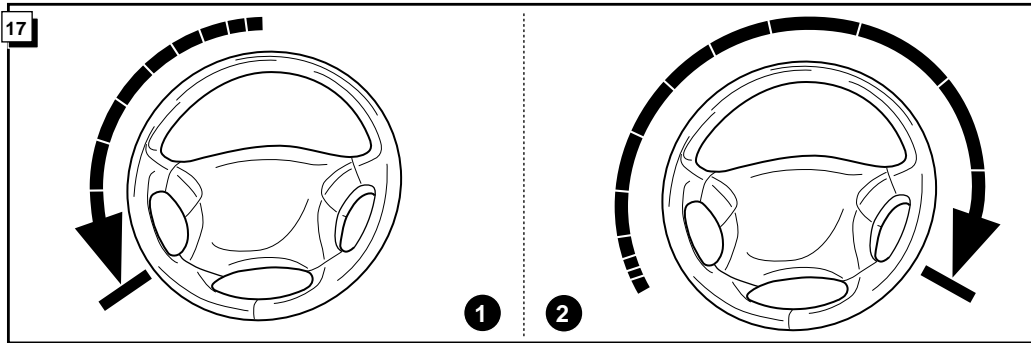


ROUTING



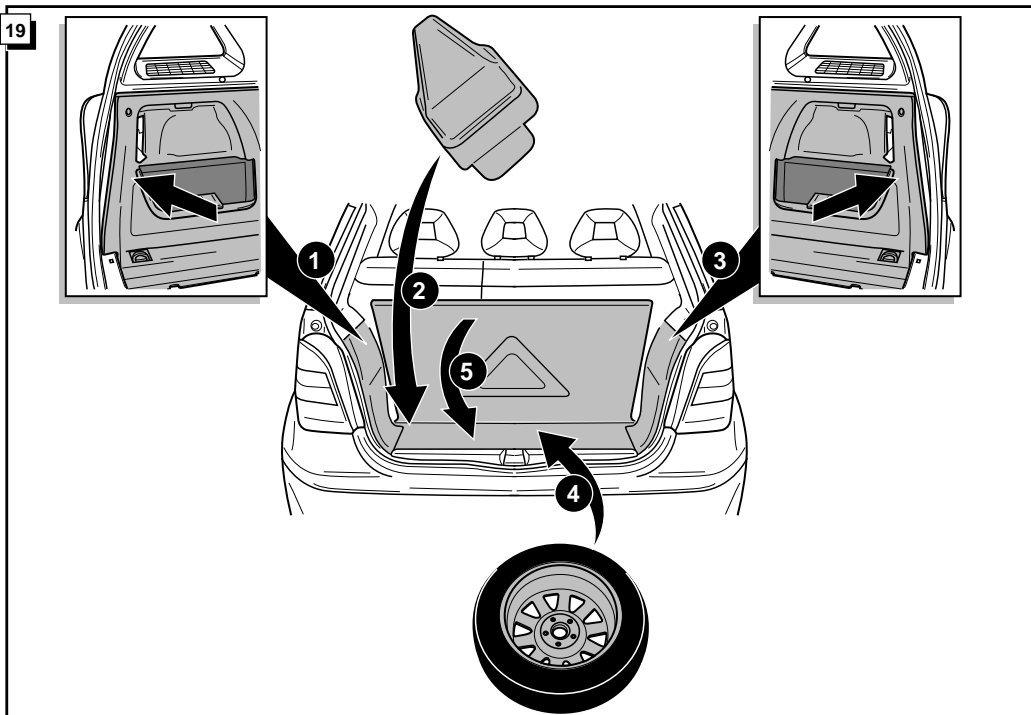
5





18

! CONTROLEER FUNKTIES !
! CHECK FUNCTIONS !
! FUNKTIONEN KONTROLLIEREN !
! CONTRÔLER LES FONCTIONS !



INFO Anschluß Steckdose / Connection de la prise / Socket connection / Contactdoos aansluiting

DIN/ISO 1724		D	F	GB	NL
↶	1/L	gelb	jaune	yellow	geel
↷	2	blau	bleu	blue	blauw
⊖	1-8	weiß	blanc	white	wit
↶	4/R	grün	vert	green	groen
☀	5/58-R	braun	marron	brown	bruin
STOP	6/54	rot	rouge	red	rood
☀	7/58-L	schwarz	noir	black	zwart
↶ ↷	8/58-b	grau	gris	grey	grijs

