

Trekhaken - Attelages - Anhängervorrichtungen - Tow bars



Audi A4 + A4 break + A5 Coupé + A5 Cabrio + A5 Sportsback






12/07-.... 06/08-.... 06/07-.... 10/09-.... 09/09-....



GDW Ref. 1674T30

EEC APPROVAL N° :

e6*94/20*0703*02

max ↓ kg	X	max ↓ kg			
					
D=			X 0.00981	≤	11,00 KN
max ↓ kg	+	max ↓ kg			
					
S/				=	90 Kg
Max. 				=	2100 Kg

GDW nv - Hoogmolenwegel 23 - B-8790 Waregem
TEL. 32 (0) 56 60 42 12 (L5) - FAX. 32 (0) 56 60 01 93

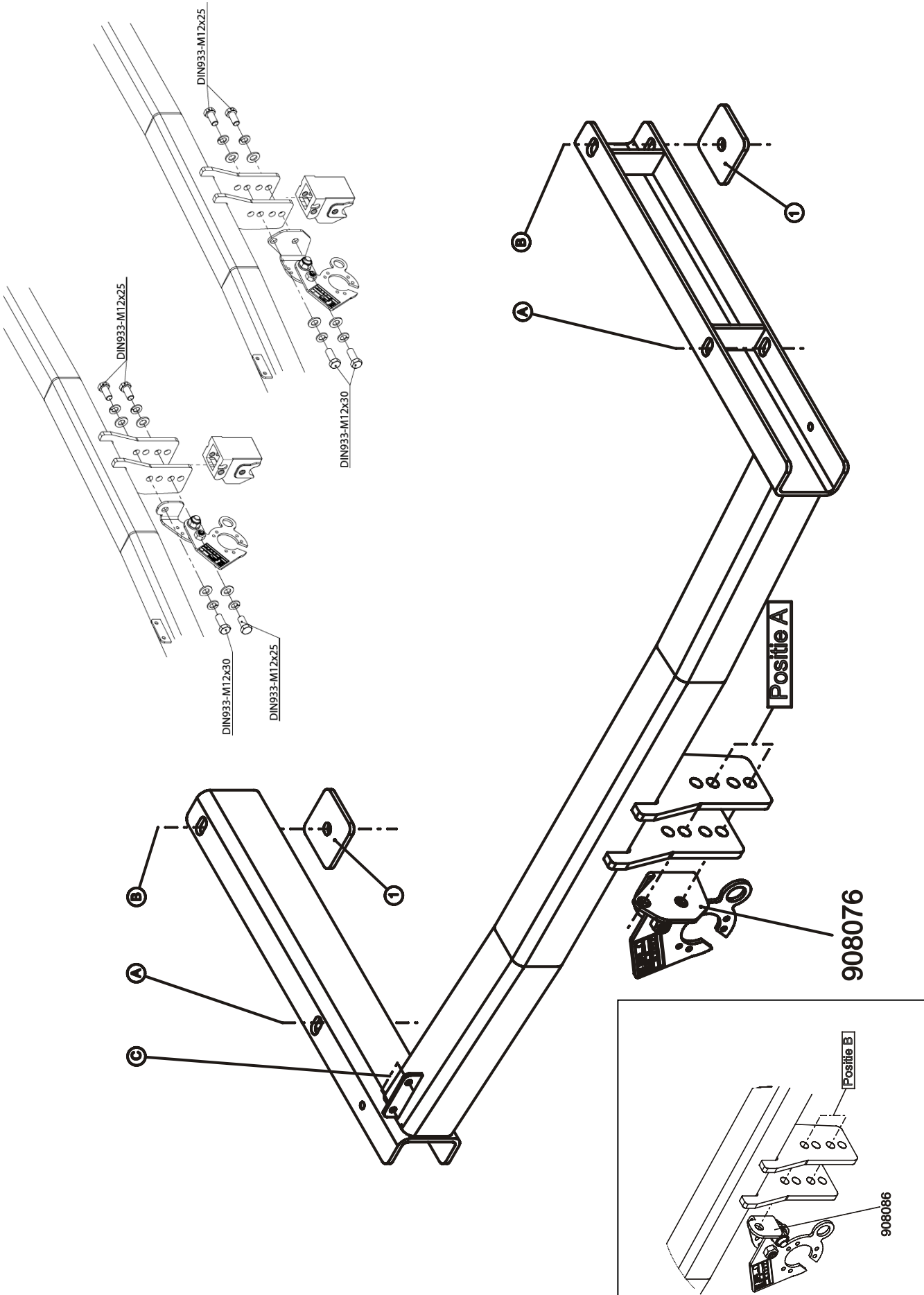
E-Mail : gdw@gdwtowbars.com - Website : www.gdwtowbars.com



Audi A4 + A4 break + A5 Coupé + A5 Cabrio + A5 Sportsback

12/07-.... 06/08-.... 06/07-.... 10/09-.... 09/09-....

Ref. 1674T30



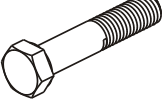

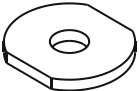



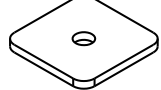
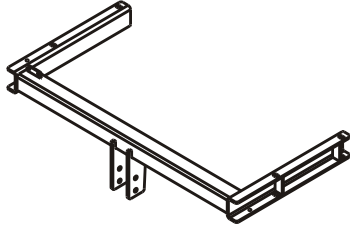
Audi A4 + A4 break + A5 Coupé + A5 Cabrio + A5 Sportsback

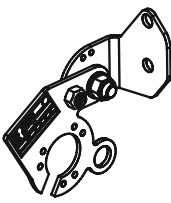

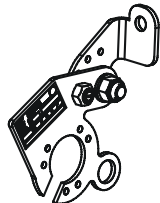


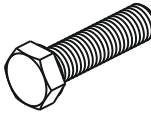
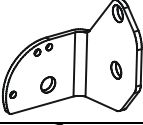

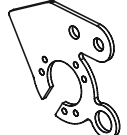
12/07-.... 06/08-.... 06/07-.... 10/09-.... 09/09-....

Ref. 1674T30

Samenstelling – Composition – Zusammenstellung

	4 x	DIN 931-M10x110-8.8	A-B
	4 x	DIN 128-A10 -FSt	A-B
	4 x	Rondsels ø40x35x12x4 GDW Ref. 905003	A-B
	2 x	DIN 934-M10 -8.8	B

GDW Ref. ①	2 x	
GDW Ref. 1674T30	1 x	

P15 		1 x	Verende aandrukbout M10				
		1 x	DIN985 – M12-FSt				
		2 x	Nylon rondsel ø24x13x2,5mm				
		1 x	DIN933 – M12x30				
		1 x	GDW Ref. " <u>908076</u> "				GDW Ref 1674-060
		1 x	GDW Ref.908060				

Bouten – Boulons – bolts – Bolzen: Kwaliteit 8.8		DIN 912 – DIN 931 – DIN 933 – DIN 7991	
M6 ≙ 10,8Nm of 1,1kgm	M8 ≙ 25,5Nm of 2,60kgm	M10 ≙ 52,0Nm of 5,30kgm	
M12 ≙ 88,3Nm of 9,0kgm	M14 ≙ 137Nm of 14,0kgm	M16 ≙ 211,0Nm of 21,5kgm	
Bouten – Boulons – bolts – Bolzen: Kwaliteit 10.9		DIN 912 – DIN 931 – DIN 933 – DIN 7991	
M6 ≙ 13,7Nm of 1,4kgm	M8 ≙ 35,3Nm of 3,6kgm	M10 ≙ 70,6Nm of 7,20kgm	
M12 ≙ 122,6Nm of 12,5kgm	M14 ≙ 194Nm of 19,8kgm	M16 ≙ 299,2Nm of 30,5kgm	
Bouten – Boulons – bolts – Bolzen: Kwaliteit 12.9		DIN 912 – DIN 931 – DIN 933 – DIN 7991	
M6 ≙ 18Nm of 1,8kgm	M8 ≙ 43Nm of 4,4kgm	M10 ≙ 87Nm of 8,9kgm	
M12 ≙ 150Nm of 15,3kgm	M14 ≙ 240Nm of 24,5kgm	M16 ≙ 370Nm of 37,7kgm	



Audi A4 + A4 break + A5 Coupé + A5 Cabrio + A5 Sportsback

12/07-.... 06/08-.... 06/07-.... 10/09-.... 09/09-....

Ref. 1674T30

Montagehandleiding

1. Demonteer de bumper en verwijder definitief de metalen stootbalk. Maak de uitlaat achteraan los, laat deze zakken en demonteer de hitteschilden. Bij modellen met AD blue tank, de tank inclusief frame laten zakken.
2. Schuif de trekhaak met de draagarmen achteraan in de chassisbalk via de openingen van de verwijderde stootbalk. De punten (A) en (B) komen te passen met de voorziene boringen in de chassisbalken, de punten (B) zijn afgedicht met tape die men moet verwijderen. Breng bouten en rondsels aan, breng bij de punten (B) het contraplaatje (ref.1) tegen de onderzijde van de chassis, zet alles degelijk vast (zie aanhaalmomenten).
3. Monteer de sensor terug op de voorziene steun die zich op dwarsbuis van de trekhaak bevindt, monteer vervolgens de hitteschilden en de uitlaat terug.
4. Monteer de behuizing van het afneembaar systeem :
Audi A5 coupé + cabrio : *positie A (zie fig.3)*
Audi A4 berline + break en Audi A5 sportback : *positie B (zie fig.4)*
samen met de stekkerdooshouder P15:
Audi A5 coupé + cabrio : *gdw ref. 908076 + gdw ref. 908060*
Audi A4 berline + break en Audi A5 sportback : *gdw ref. 908086 + gdw ref. 908060*
zet alles degelijk vast (zie aanhaalmomenten).
5. Maak in de onderzijde van de bumper een insnijding volgens bijgevoegde tekeningen en monteer de bumper terug op het voertuig.

OPGELET : Fig. 1 : *uitsnijding voor Audi A5 coupé – Audi A5 cabrio*

Fig. 2 : *uitsnijding voor Audi A4 berline + break – Audi A5 sportback*

Demonteren van de bumper (Audi A5 coupé)

- achterlichtunits demonteren d.m.v. plasticbout in koffer
- 3 vijsjes onderaan bumper
- 2x3 vijsjes in moddervangers
- 2x1 vijs onder achterlicht (bumper wordt daarmee opgespannen)
- 2x1 moertje binnenin koffer tegen achterzijde koetswerkplaat, onder achterlicht.
- zijkanten naar buiten trekken

Demonteren van de bumper (Audi A4)

- 2x3vijsjes aan de moddervanger
- onderaan de bumper 3 vijsjes + 1 plastic druknagel
- lichtunits demonteren, 2x1 bout M6 met opzetstuk voor vierkant van ratelaar. Lichtunit naar achteren afschuiven
- onder lichtunit aan beide zijden de verticale asjes verwijderen
- 2 moertjes M6 binnenin de koffer onder de lichtunit
- zijkanten losklikken en bumper naar achteren afschuiven

Demonteren van de AD blue tank

- 3 bouten M8

N.B.

Voor de maximum toegestane massa welke uw voertuig mag trekken dient U uw dealer te raadplegen.

Verwijder eventueel de bitumenlaag op de bevestigingsplaats van de trekhaak.

Opgepast bij het boren dat men geen remleiding, elektriciteitsdraden of brandstofleidingen beschadigt.



Audi A4 + A4 break + A5 Coupé + A5 Cabrio + A5 Sportsback

12/07-.... 06/08-.... 06/07-.... 10/09-.... 09/09-....

Ref. 1674T30

Notice de montage

1. Démontez le pare-chocs et enlevez définitivement le butoir métallique. Détachez l'échappement et baissez-le. Démontez les plaques thermiques. Chez les voitures équipées d'un réservoir AD Blue, il faut abaisser le réservoir et le support.
2. Faire glisser l'attelage avec les bras porteurs en arrière dans le poutre du châssis, par les trous du butoir enlevé. Les points (A) et (B) s'adaptent avec les forages prévus dans les poutres du châssis, les points (B) sont couverts avec du scotch qui doit être enlevé. Insérer les boulons et les rondelles et insérer en (B) la plaque (1) contre le côté inférieur du châssis. Bien visser le tout (cfr. tension).
3. Remonter le directeur sur le support prévu qui se trouve sur la traverse de l'attelage. Remonter les plaques thermiques et l'échappement.
4. Monter le pied du système escamotable :
Audi A5 coupé + cabrio : position A (cfr. fig. 3)
Audi A4 berline + break et Audi A5 sportback : position B (cfr. fig. 4)

avec le porteur bloc multiprise P15:
Audi A5 coupé + cabrio : gdw ref. 908076 + gdw ref. 908060
Audi A4 berline + break et Audi A5 Sportback : gdw ref. 908086 + gdw ref. 908060
bien fixer le tout (cfr. couples de serrage).
5. Faire une découpe au bas du pare-chocs selon dessin di-joint et remonter le pare-chocs sur le véhicule.

ATTENTION : Fig. 1 : *découpe Audi A5 coupé – Audi A5 cabrio*

Fig. 2 : *découpe Audi A4 berline + break – Audi A5 sportback*

Démontage de pare-chocs (Audi A5 coupé)

- démonter les feux arrière au moyen de boulon en plastique dans le coffre
- 3 vis en bas du pare-chocs
- 2x3 vis dans les garde boues
- 2x1 vis sous feu arrière (vis qui fixent le pare-chocs)
- 2x1 écrou à l'intérieur du coffre contre côté derrière de la plaque de carrosserie, sous feu arrière
- clipsage au côté

Démontage du pare-chocs (Audi A4)

- 2x3 petites vis aux ailes
- 3 petites vis au bas du pare-chocs + 1 clipsage
- démonter les unités de feux, 2x1 boulon M6 avec pièce carré de moulin. Pousser l'unité de feu arrière vers derrière
- supprimer les petits axes verticales des deux côtés
- 2 petits écrous M6 à l'intérieur du coffre au bas de l'unité de feu
- détacher les côtés et pousser le pare-chocs vers l'arrière

Démontage du réservoir AD Blue

- 3 boulons M8

Note

Please consult your cardealer or owners manual for the maximal permissible towing mass.

Remove any bitumen coating on the fastening position for the tow bar.

When drilling, be carefull not to damage any brake lines, electrical wiring or fuel lines.



Audi A4 + A4 break + A5 Coupé + A5 Cabrio + A5 Sportsback

12/07-.... 06/08-.... 06/07-.... 10/09-.... 09/09-....

Ref. 1674T30

Fitting instructions

1. Disassemble the bumper and permanently remove the metal buffer beam. Loosen the exhaust at the back and disassemble the heat shields. By cars with an AD Blue fuel tank, both the fuel tank and the frame have to be lowered.
2. Shove the towbar with the supporting arms at the back in the chassis beam by the liberated holes from the disassembled buffer beam. Points (A) and (B) match the provided holes in the chassis beams, points (B) are covered with tape which has to be removed. Insert the bolts and the washers, insert by point (B) plate (1) against the bottom side of the chassis. Fix everything tightly (see tension).
3. Place the sensor back on the provided support which is on the cross-beam of the towbar, re-assemble the heat shields and the exhaust.
4. Assemble the housing of the escamotable system :
Audi A5 coupé + cabrio : *position A (see fig. 3)*
Audi A4 berline + break A5 sportback : *position B (see fig. 4)*

together with the socket holder P15:

Audi A5 coupé + cabrio : *gdw ref. 908076 + gdw ref. 908060*

Audi A4 berline + break and Audi A5 sportback : *gdw ref. 908086 + gdw ref. 908060*

tighten everything firmly (see tension).

5. Make an incision in the underside of the bumper according to drawings enclosed and re-assemble the bumper on the vehicle.

ATTENTION : Fig. 1. : *incision Audi A5 coupé – Audi A5 cabrio*

Fig. 2 : *incision Audi A4 berline + break – Audi A5 sportback*

Disassemblage of the bumper (Audi A5 coupé)

- disassemble the rear-light units by plastic bolt in trunk
- 3 screws under bumper
- 2x3 screws in mud cases
- 2x1 screw under rear light (which holds the bumper)
- 2x1 nut inside bumper against backside of the body work plate, under rear-light
- loosen the sides with a click

Disassemblage of the bumper (Audi A4)

- 2x3 screws on the splashboard
- 3 small screws at the bottom of the bumper + 1 plastic push-button
- disassemble the light units, 2x1 bolt M6 with piece for square of the rattle.
- shove the light unit backwards.
- remove the vertical axles underneath the light-unit on both sides
- 2 nuts M6 inside the trunk underneath the light-unit
- loosen the sides with a click and shove the bumper backwards

Demounting of the AD Blue fuel tank

- 3 screws M8

Note

Please consult your cardealer or owners manual for the maximal permissible towing mass.

Remove any bitumen coating on the fastening position for the tow bar.

When drilling, be carefull not to damage any brake lines, electrical wiring or fuel lines.



Audi A4 + A4 break + A5 Coupé + A5 Cabrio + A5 Sportsback

12/07-.... 06/08-.... 06/07-.... 10/09-.... 09/09-....

Ref. 1674T30

Anbauanleitung

1. Stoßstange demontieren und metal stoßbalken endgültig entfernen. Auspüff lösen und Hitzeschilder demontieren. Bei Fahrzeugen mit einem AD Blue Kraftstofftank, der Kraftstofftank zusammen mit der Befestigung senken.
2. Anhängerkupplung mit Tragärme hinten in Chassisbalken in die Öffnungen von die entfernte Stoßbalken schieben. Punkte (A) und (B) gehen mit die vorhandene Bohrungen in Chassisbalken, Punkte (B) sind abgedeckt mit Klebeband den man entfernen muss. Bolzen und Ritzel einbringen und beim Punkte (B) platte (1) gegen unterseite von Chassis einbringen. Alles gut festziehen (siehe Drehmomente).
3. Sensor wieder auf die vorhandene Stütze auf Querbalken von Anhängerkupplung montieren. Hitzeschilder und Auspüff wieder montieren.
4. Fußgestell von abnehmbar System montieren :
Audi A5 Coupé + Cabrio : *Position A (siehe Fig. 3)*
Audi A4 Berline + Break und Audi A5 Sportback : *Position B (siehe Fig. 4)*

zusammen mit dem Steckdosenhalter P15:
Audi A5 Coupé + Cabrio : *gdw ref. 908076 + gdw ref. 908060*
Audi A4 Berline + Break und Audi A5 Sportback : *gdw ref. 908086 + gdw ref. 908060*
alles entsprechend der Drehmomentenvorgabe festziehen.
5. In die Unterseite von Stoßstange einen Einschnitt machen entsprechend die beigegefügter Zeichnungen und die Stoßstange wieder am Fahrzeug montieren.

ACHTUNG : Fig. 1 : *Einschnitt Audi A5 Coupé – Audi A5 Cabrio*

Fig. 2 : *Einschnitt Audi A4 Berline + Break – Audi A5 Sportback*

Stoßstange abmontieren (Audi A5 Coupé)

- Rückleuchten demontieren durch Plastikbolzen in Kofferraum
- 3 Schrauben unten an Stoßstange
- 2x3 Schrauben mn Schmutzfänger
- 2x1 Schraube unter der Rückleuchte
- 2x1 Mutter im Kofferraum an der Rückseite der Karosserieplatte, unter der Rückleuchte
- Seiten nach außen ziehen

Stoßstange abmontieren (Audi A4)

- 2x3 Schrauben an Schmutzfänger
- 3 Schrauben unten Stoßstange + 1 Plastikdruckknopf
- Leuchten abmontieren, 2x1 Bolzen M6 mit Stück für Quadrat von Rattern.
Leuchtenteil rückwärts abschieben.
- vertikale Achsen an beide Seiten unten Leuchtenteile entfernen
- 2 Muttern M6 in Kofferraum unten Leuchtenteil
- Seiten losmachen und Stoßstange rückwärts abschieben

Abmontieren AD Blue Kraftstofftank

- 3 Schrauben M8

Hinweise

Die Maximale Anhängelast ihres Fahrzeuges können Sie im Fahrzeugschein oder im Benutzerhandbuch nachlesen.

Im bereich er Anlageflächen muß Unterbodenschuts und Antiröhmaterial entfernt werden.

Vor dem Bohren prüfen, daß keine, dort eventuell Leitungen beschädigt werden können



Audi A4 + A4 break + A5 Coupé + A5 Cabrio + A5 Sportsback

12/07-.... 06/08-.... 06/07-.... 10/09-.... 09/09-....

Ref. 1674T30

Monteren stekkerdooshouder P15

- 1) Draai de verende aandrukbout M10 in de opgelaste moer van de priseplaat volgens figuur 1. Zorg ervoor dat enkel nog het kogeltje boven de priseplaat uitkomt.
- 2) Monteer vervolgens de priseplaat met de bout M12x30, plaats een nylon rondsel tussen de priseplaat en het voetstuk, en één tussen de priseplaat en de borgmoer M12 (figuur 2). Draai de borgmoer op maar zorg ervoor dat de priseplaat nog kan verdraaien.
- 3) Regel de verende aandrukbout tot de bout bijna tegen de bevestigingssteun komt.

Figuur 3 en 4 tonen de priseplaat in de 'verborgen'- en de 'gebruiks'-stand

Montage du porteur multiprise P15

- 1) Visser le poussoir à ressort M10 dans l'écrou soudé de la plaque de prise selon figure 1, de sorte que seule le goujon dépasse de la plaque.
- 2) Monter la plaque de prise avec le boulon M12x30, placer une rondelle de nylon entre la plaque de prise et le pied et une entre la plaque de prise et l'écrou de sûreté M12 (figure 2). Visser l'écrou de sécurité, mais de façon à ce que la plaque de prise puisse être déplacée.
- 3) Régler le poussoir à ressort afin de la positionner contre le support de fixation.

Les figures 3 et 4 montrent la plaque de prise en position 'cachée' et position 'd'utilisation'.

Remarque : le changement de position doit être effectué avec doigté

Hinweise

Die Maximale Anhängelast ihres Fahrzeuges können Sie im Fahrzeugschein oder im Benutzerhandbuch nachlesen.

Im Bereich der Anlageflächen muß Unterbodenschutz und Antiröhmaterial entfernt werden.

Vor dem Bohren prüfen, daß keine, dort eventuell Leitungen beschädigt werden können



Audi A4 + A4 break + A5 Coupé + A5 Cabrio + A5 Sportsback

12/07-.... 06/08-.... 06/07-.... 10/09-.... 09/09-....

Ref. 1674T30

Assemblage of the socket plate holde P15

- 1) Screw the spring press bolts M10 in the welded nut of the plug plate according to figure 1. Make sure that only the little ball comes over the plug plate.
- 2) Mount the plug plate with bolt M12x30, place the nylon washer in between the plug plate and the fastening support of the tow bar (figure 2). Screw in the security nut but make sure that the plug plate can still move.
- 3) Arrange the spring press bolts till the bolt almost comes against the fastening support.

Figure 3 and 4 show the plug plate 'switched on' and 'off'.

Note : be careful when switching the positions on-off

Montieren von der Steckdosenhalter P15

- 1) Sprungfederbolzen M10 hinein die aufgeschweißte Mutter von Steckerplatte schrauben wie in Figur 1. Sorge dafür, dass nur die kleine Kugel über die Steckerplatte kommt.
- 2) Die Steckerplatte mit Bolzen M12x30 montieren, das Nylonritzel zwischen Steckerplatte und Befestigungsstütze an Anhängerkupplung setzen (Figur 2). Das Sicherheitsritzel hineinschrauben, aber Sorge dafür, dass die Steckerplatte noch verdrehen kann.
- 3) Die Sprungfederbolzen regeln bis die Bolzen fast gegen Befestigungsstütze kommt.

Figure 3 und 4 zeichnen die Steckerplatte in beide Gebrauchsweisen: 'versteckt' und 'tätig'.

Achtung: einige Vorsicht bei wechseln von Gebrauchsweisen

Hinweise

Die Maximale Anhängelast ihres Fahrzeuges können Sie im Fahrzeugschein oder im Benutzerhandbuch nachlesen.

Im Bereich der Anlageflächen muß Unterbodenschutz und Antiröhmaterial entfernt werden.

Vor dem Bohren prüfen, daß keine, dort eventuell Leitungen beschädigt werden können

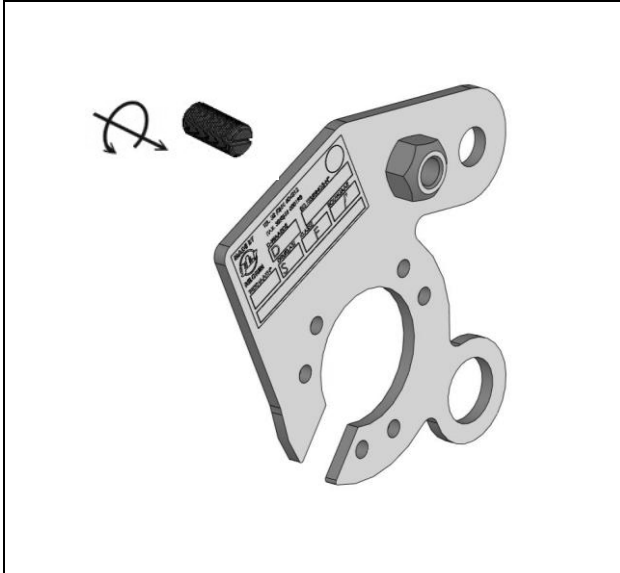


Audi A4 + A4 break + A5 Coupé + A5 Cabrio + A5 Sportsback

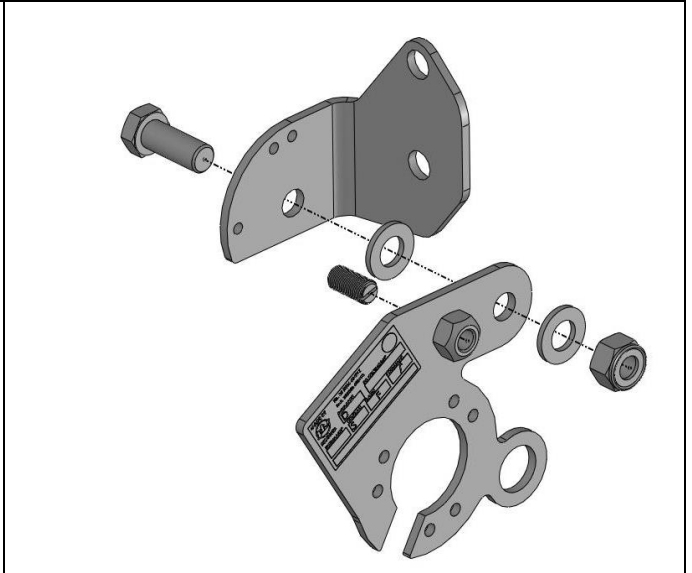
12/07-.... 06/08-.... 06/07-.... 10/09-.... 09/09-....

Ref. 1674T30

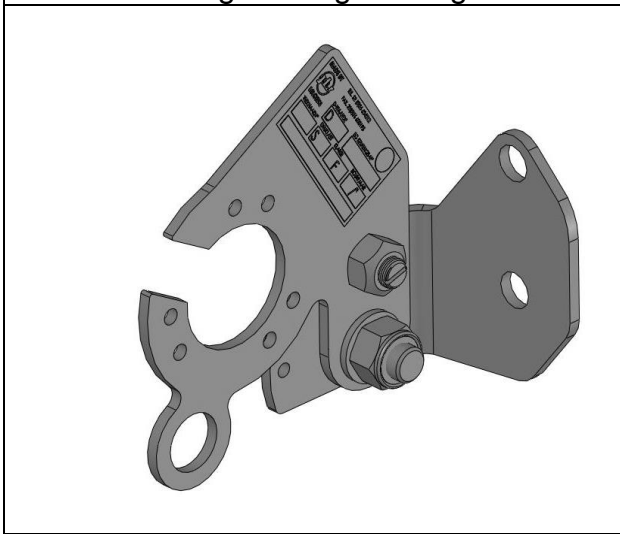
P15



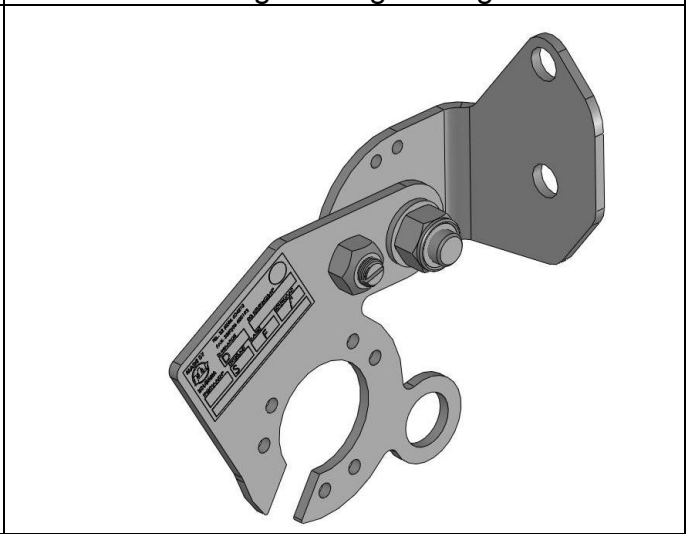
Figur – figure – figur 1



Figur – figure –figur 2



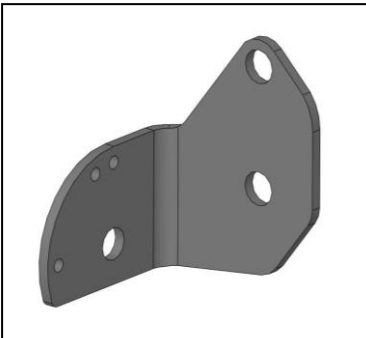
Figur – figure –figur 3



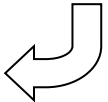
Figur – figure –figur 4

Audi A5 Coupé + Audi A5 Cabrio

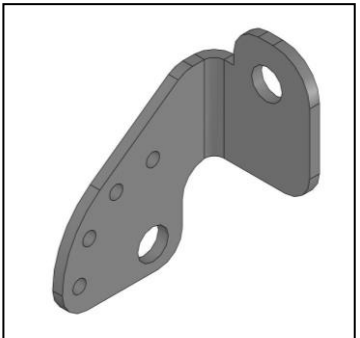
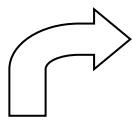
Audi A4 berline + break / Audi A5 sportsback



GDW ref.: 908076



GDW ref.: 1674-060



Hinweise

Die Maximale Anhängelast ihres Fahrzeuges können Sie im Fahrzeugschein oder im Benutzerhandbuch nachlesen.
Im Bereich er Anlageflächen muß Unterbodenschutz und Antiröhmaterial entfernt werden.
Vor dem Bohren prüfen, daß keine, dort eventuell Leitungen beschädigt werden können



Audi A4 + A4 break + A5 Coupé + A5 Cabrio + A5 Sportsback

12/07-.... 06/08-.... 06/07-.... 10/09-.... 09/09-....

Ref. 1674T30

Uitsnijding bumper - Découpe pare-chocs - Ausschnitzung Stoßstange - Excision bumper

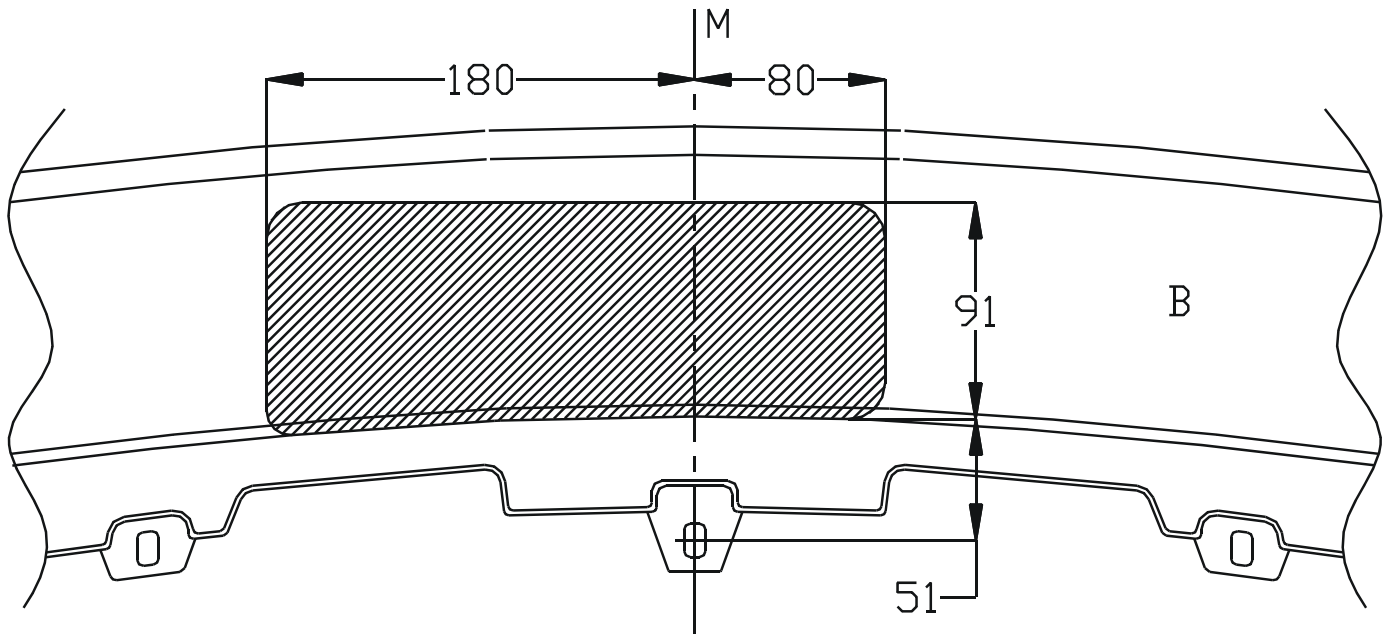


Fig.1

Audi A5 Coupé + Audi A5 Cabrio

Découpe pare-chocs : la zone hachurée doit être découpée
"B" = le pare-chocs

Uitsnijding bumper : het gearceerde gebied moet weggesneden worden
"B" = de bumper

Ausschnitzung Stoßstange : das schraffierte Gebiet muß weggeschnitten werden
"B" = Stoßstange

Excision bumper : the hatched area has to be cut away
"B" = the bumper



Audi A4 + A4 break + A5 Coupé + A5 Cabrio + A5 Sportsback

12/07-.... 06/08-.... 06/07-.... 10/09-.... 09/09-....

Ref. 1674T30

Uitsnijding bumper - Découpe pare-chocs - Ausschnitzung Stoßstange - Excision bumper

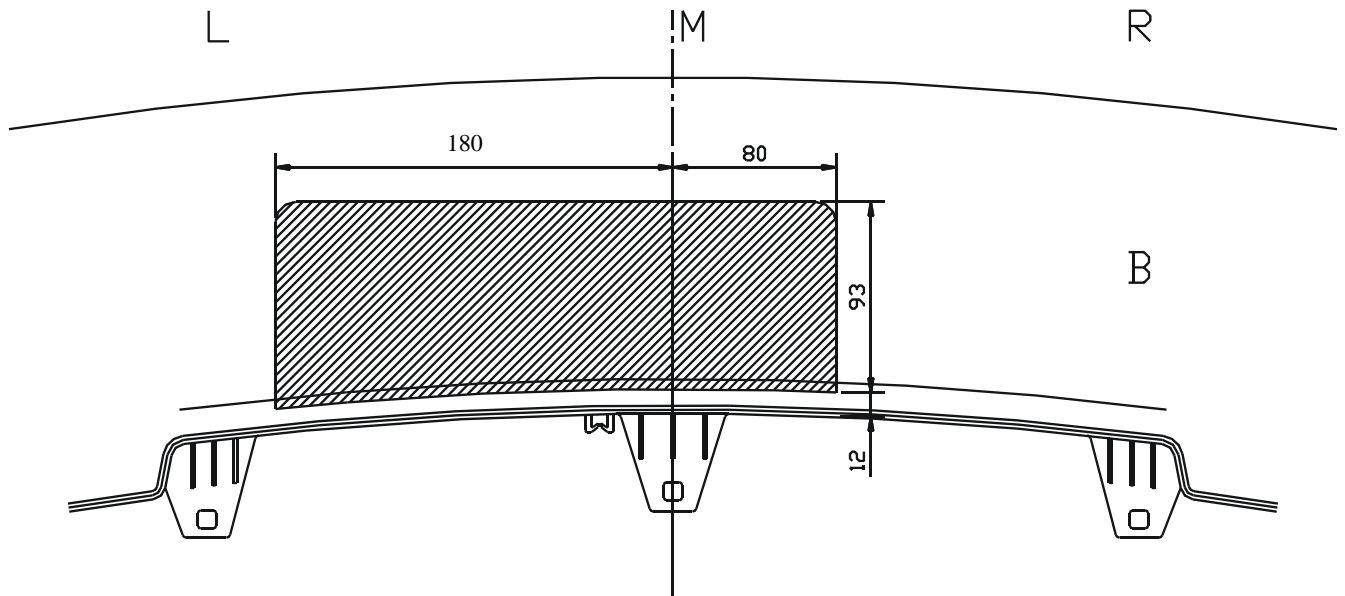


Fig.2

Audi A4 berline + break / Audi A5 sportsback

Uitsnijding bumper : het gearceerde gebied moet weggesneden worden
"B" = de bumper

Découpe pare-chocs : la zone hachurée doit être découpée
"B" = le pare-chocs

Ausschnitzung Stoßstange : das schraffierte Gebiet muß weggeschnitten werden
"B" = Stoßstange

Excision bumper : the hatched area has to be cut away
"B" = the bumper

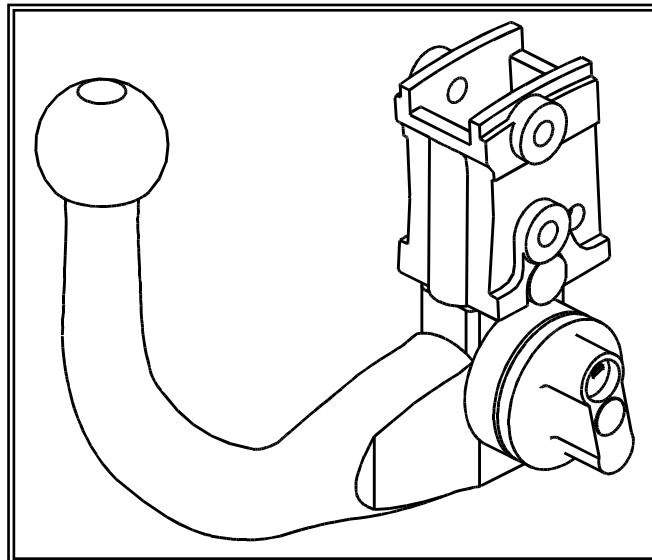


Audi A4 + A4 break + A5 Coupé + A5 Cabrio + A5 Sportsback

12/07-.... 06/08-.... 06/07-.... 10/09-.... 09/09-....

Ref. 1674T30

Geleverd met - Livré avec
Delivered with - Geliefert mit



T30

1 afneembare kit T30

1 kit escamotable T30

1 kit escamotable T30

1 abnehmbares Kit T30

Fig.3

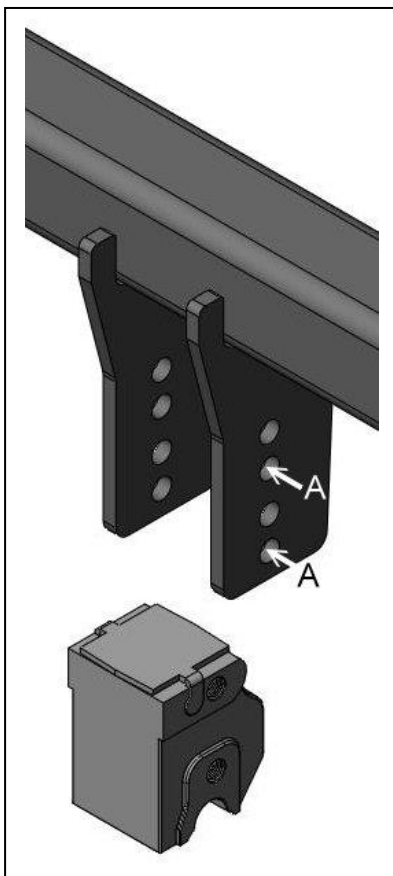
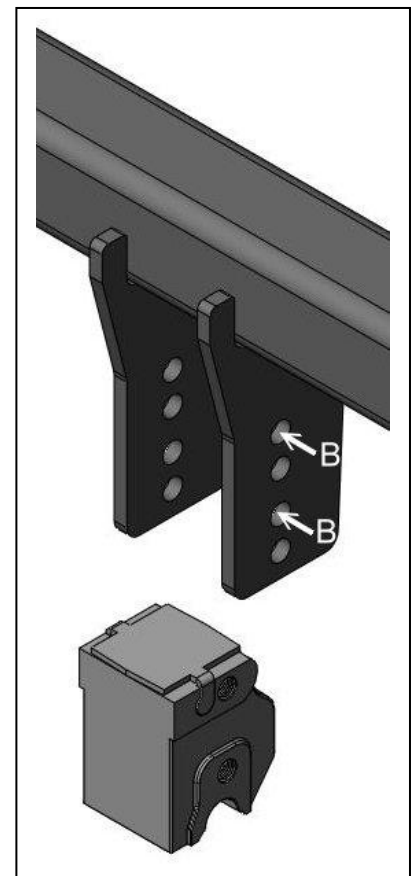


Fig.4





Audi A4 + A4 break + A5 Coupé + A5 Cabrio + A5 Sportsback

12/07-.... 06/08-.... 06/07-.... 10/09-.... 09/09-....

Ref. 1674T30

BELANGRIJKE RAADGEVINGEN :

IN HET VOERTUIG BEWAREN

Montage :

- Voor aanvang van de montage dient de trekhaak gecontroleerd te worden op transport schade.
- Raadpleeg aandachtig de montagehandleiding. Alle instructies dienen gevolgd te worden.
- Voor de montage moet de trekhaak eerst op het voertuig gepresenteerd worden.
- Bij het boren van gaten, controleren dat aanwezige bekabelingen niet beschadigd kunnen worden. Verwijder antidreun of bitumenlaag. Geboorde gaten en carrosserie onderdelen met corrosiewerende verf behandelen.
- Als het voertuig geen standaard bumpers heeft (speciale serie, sportuitvoeringen, Tuning parts ...), dient de uitsparingsmal gecontroleerd te worden. Neem bij twijfel contact op met GDW.

Garantie :

- De aangegeven Max. trekmassa, "D" en "S" waarde mogen niet overschreden worden.
- Na 1.000.km gebruik en ten minste 1 keer per jaar hoeft de trekhaak gecontroleerd te worden :
 - o Alle boutverbindingen controleren en bij spannen als nodig.
 - o Beschadiging aan de verf herstellen.
 - o Als de trekhaak door een externe belasting geraakt wordt moet deze vervangen worden.
 - o De interne delen van het afneembaar systeem moeten ingevet worden.

Gebruik :

- **Indien trekhaak kogel de kentekenplaat of het mistlicht geheel of gedeeltelijk bedekt MOET deze bij niet gebruik verwijderd worden.**

RECOMMANDATIONS IMPORTANTES :

A CONSERVER DANS LE VEHICULE

Montage :

- S'assurer que l'attelage n'ait pas été endommagé durant le transport. Vérifier la référence.
- Consulter attentivement la notice de pose et suivre à la lettre les instructions de montage de l'attelage.
- Présenter l'attelage sous le véhicule avant d'effectuer le montage.
- Si des forages sont nécessaires, s'assurer de l'absence de câbles électriques, de freinage ou autres. Enlever les restes de forage et traiter les tôles ou tubes forés avec un produit anti-corrosif.
- Si le véhicule est équipé de pare-chocs non standards (séries spéciales, kits sport, tuning ...), il est impératif de consulter le service technique de GDW avant de procéder au montage.

Garantie :

- Respecter la masse tractable du véhicule ainsi que les valeurs « D » et « S » précisées dans la notice.
- L'attelage doit être contrôlé après les premiers 1.000 km d'utilisation et ensuite au moins une fois par an :
 - o Contrôler toute la visserie et resserrer si nécessaire
 - o Réparer les dommages qu'aurait subis la peinture
 - o Remplacer les pièces qui auraient été endommagées suite à un accident ou une collision
 - o Graisser les parties intérieures des attelages escamotables

Utilisation :

- **Si la rotule ou la boule est positionnée devant la plaque d'immatriculation ou le feu de brouillard, il est OBLIGATOIRE de la retirer quand elle n'est pas utilisée !**



Audi A4 + A4 break + A5 Coupé + A5 Cabrio + A5 Sportsback

12/07-.... 06/08-.... 06/07-.... 10/09-.... 09/09-....

Ref. 1674T30

GENERAL INSTRUCTIONS:

MUST BE KEPT IN THE VEHICLE

Fitting :

- Make sure that the tow bar has not been damaged during transport and it is the right reference for the vehicle.
- Read the fitting instruction before starting and follow them very precisely during the fitting.
- Present the tow bar under the car first to check if all points are right.
- If holes have to be drilled, check that no wires can be damaged, remove all soundproofing material, clean and protect the drilled holes with an anticorrosive product.
- If the vehicle is equipped with special bumpers (sport or tuning parts...) first contact the technical service of GDW to be sure that the tow bar can be fitted.

Guarantee :

- The indicated towing weight, "D" and "S" values may not be exceeded
- The tow bar has to be checked after 1.000 km and every year :
 - o All bolts should be checked and retightened if necessary
 - o Repair any damage to the paint finish
 - o Replace any damaged components
 - o Parts of the detachable tow bars must be kept well greased.

Use :

- **If the towing ball covers the number plate or the fog light, it must always be removed when no trailer is used.**

WICHTIGE RATSCHLÄGE :

IN FAHRZEUG BEWAHREN

Montage :

- Vor Anfang von Montage muss Anhängerkupplung auf Transportschade kontrolliert werden.
- Aufmerksam Anbauanleitung zu Rate sehen. Alle Anweisungen sollen gefolgt werden.
- Erst Anhängerkupplung auf Fahrzeug präsentieren, danach montieren.
- Vor dem Bohren von Löcher, nachprüfen ob anwesende Kabels nicht beschädigt werden können. Dröhnenschutz und Unterbodenschutz entfernen. Gebohrde Löcher und Karrosserieunterteilen mit eine Korrosionfeste Farbe behandeln.
- Falls Fahrzeug keine Standardstoßstangen hat (spezielle Serie, Sportausführungen, Tuning ...), muß Aussparung nachprüfen. Im Zweifelsfall, GDW kontaktieren.

Garantie :

- Die angegeben max. Anhängelast, "D" en "S" Wert, möchten nicht hinüberschritten werden.
- Nach 1.000 Km gebrauch und wenigstens 1 Mahl pro jahr muss Anhängerkupplung nachgeprüft werden :
 - o Alle Bolzenverbindungen nachprüfen und nachziehen falls nötig.
 - o Beschädigung an Farbe wiederherstellen.
 - o Falls Anhängerkupplung durch eine Extreme Belastung getroffen wird muss diese ersetzt werden.
 - o Die Interne Teile von abnehmbar System einfetten.

Gebrauch :

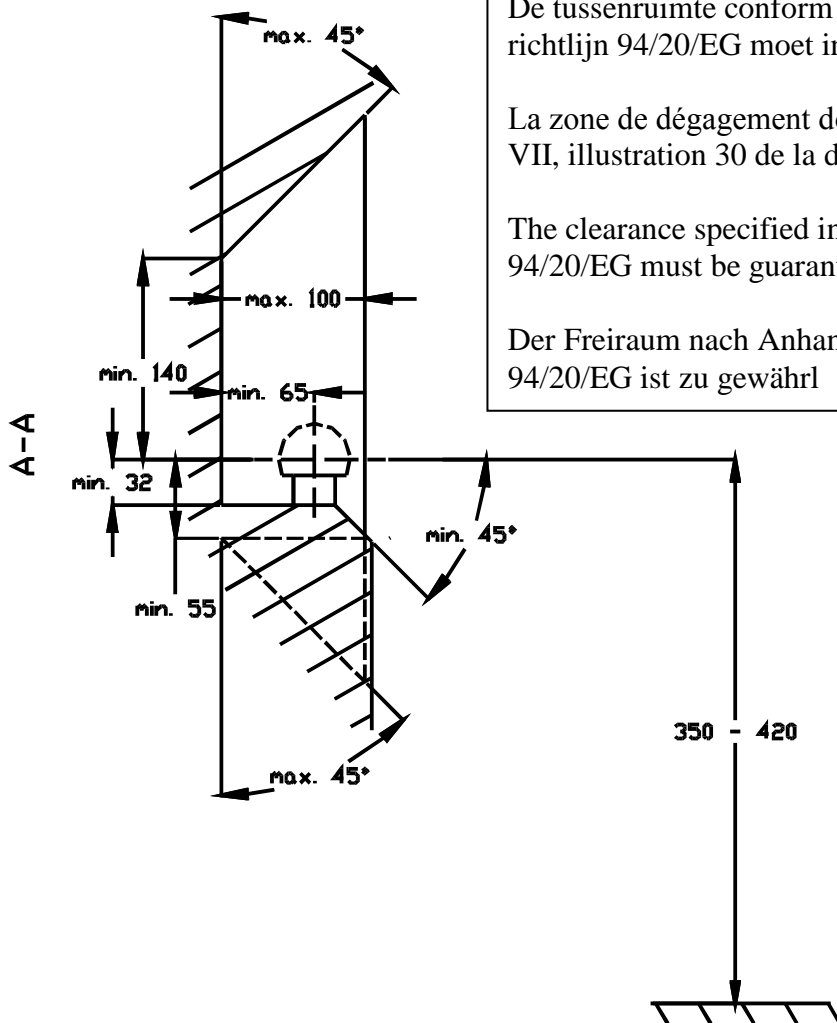
- **Falls Kugel von Anhängerkupplung Kennzeichen oder Nebelscheinwerfer ganz oder zum Teil bedeckt muß diese, wann nicht gebraucht, entfernt werden.**



Audi A4 + A4 break + A5 Coupé + A5 Cabrio + A5 Sportsback

12/07-.... 06/08-.... 06/07-.... 10/09-.... 09/09-....

Ref. 1674T30

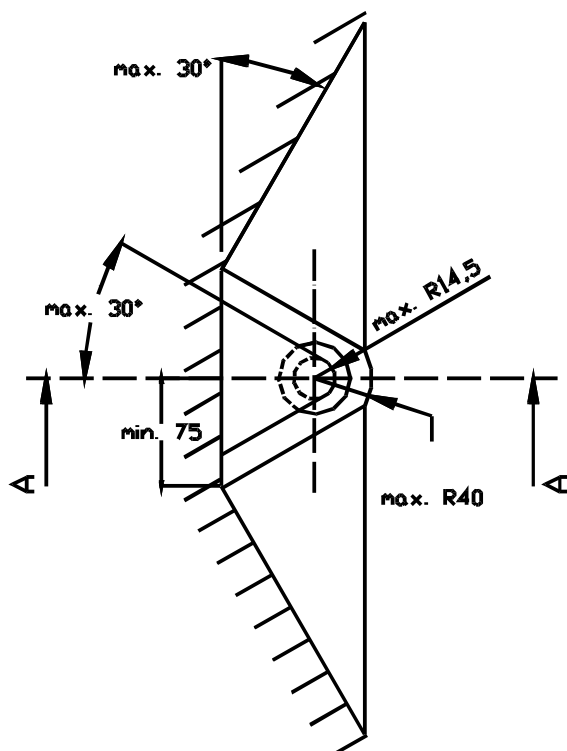


De tussenruimte conform supplement VII, afbeelding 30 van de richtlijn 94/20/EG moet in acht worden genomen.

La zone de dégagement doit être garantie conformément à l'annexe VII, illustration 30 de la directive 94/20/CE.

The clearance specified in appendix VII, diagram 30 of guideline 94/20/EG must be guaranteed.

Der Freiraum nach Anhang VII, Abbildung 30 der Richtlinie 94/20/EG ist zu gewährleisten



Bij toelaatbaar totaal gewicht van het voertuig

Pour poids total en charge autorisé du véhicule

At laden weight of the vehicle

Bei zulässigem Gesamtgewicht des Fahrzeuges