

# Trekhaken - Attelages - Anhängervorrichtungen - Towbars








Alfa Romeo MiTo / Fiat Grande Punto / Fiat Punto EVO

09/2008 - .... / 12/2005 - .... / 10/2009-....



**GDW Ref. 1733**

**EEC APPROVAL N° : e6\*94/20\*0763\*00**

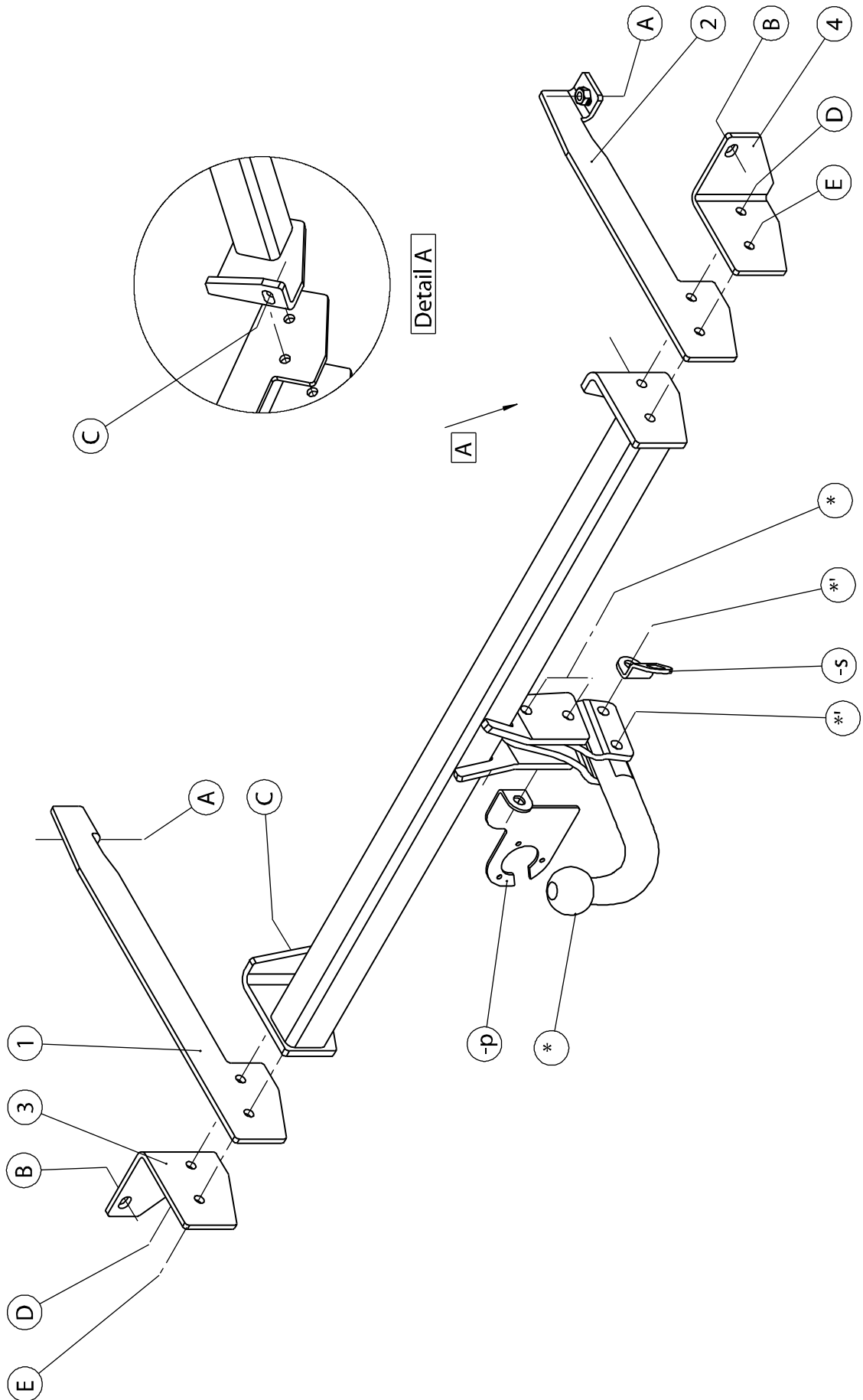
max ↓ kg	X	max ↓ kg			
					
D=			X 0.00981	≤	7,10 KN
max ↓ kg	+	max ↓ kg			
					
S/				=	60 Kg
Max.				=	1200 Kg

**GDW nv - Hoogmolenwegel 23 - B-8790 Waregem**  
**TEL. 32 (0) 56 60 42 12 (L5) - FAX. 32 (0) 56 60 01 93**  
 E-Mail : [gdw@gdwtowbars.com](mailto:gdw@gdwtowbars.com) - Website : [www.gdwtowbars.com](http://www.gdwtowbars.com)



Alfa Romeo MiTo /  
09/2008 - ....  
Ref. 1733

/ Fiat Grande Punto  
/ 12/2005 - ....





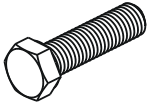
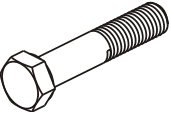





**Alfa Romeo MiTo** /

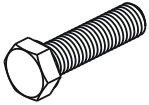
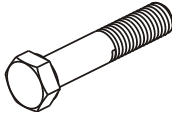


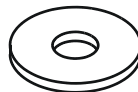


**09/2008 - ....** /

**Ref. 1733**

**Fiat Grande Punto**



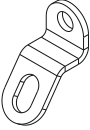
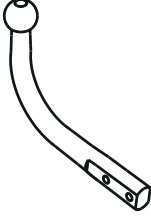

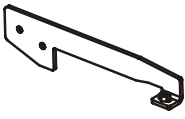


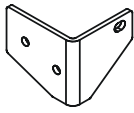
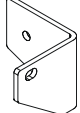
**12/2005 - ....**

	6 x	DIN 933-M10x35 -8.8	A-D-E
	4 x	DIN 931-M12x70 -8.8	*-*
	4 x	DIN 985 - M12	*-*
	10x	DIN 128-A10 -FSt	A-B-C-D-E
	2 x	DIN9021-M10-ELVZ (ø30x10,5x2,5)	A
	2 x 4 x	DIN934 - M10 - 8.8 DIN934 - M10/1.25 - 8.8	D B-C
	4 x	Rondsels ø20x10,5x2 <b>(GDW Ref. 105202)</b>	B-C

	8 x	DIN 933-M10x35 -8.8	A-B-D-E
	4 x	DIN 931-M12x70 -8.8	*-*
	4 x	DIN 985 - M12	*-*
	10x	DIN 128-A10 -FSt	A-B-C-D-E
	4 x	DIN9021-M10-ELVZ (ø30x10,5x2,5)	A-B
	6 x	DIN934 - M10 - 8.8	B-C-D
	4 x	Rondsels ø20x10,5x2 <b>(GDW Ref. 105202)</b>	B-C

↑  
**Alfa Romeo MiTo**

↑  
**Fiat Grande Punto + Punto EVO**

			GDW Ref. T48M000	1 x	
2x GDW Ref. 800.011	1x GDW Ref. P04	1x GDW Ref. 800053			
GDW Ref. ① en ②	1 x 		GDW Ref. 800.025 800026	1 x 1 x	 
GDW Ref. ③	1 x 		GDW Ref. ④	1 x	

Bouten – Boulons – bolts – Bolzen: Kwaliteit 8.8		DIN 912 – DIN 931 – DIN 933 – DIN 7991	
M6 ≙ 10,8Nm of 1,1kgm	M8 ≙ 25,5Nm of 2,60kgm	M10 ≙ 52,0Nm of 5,30kgm	
M12 ≙ 88,3Nm of 9,0kgm	M14 ≙ 137Nm of 14,0kgm	M16 ≙ 211,0Nm of 21,5kgm	
Bouten – Boulons – bolts – Bolzen: Kwaliteit 10.9		DIN 912 – DIN 931 – DIN 933 – DIN 7991	
M6 ≙ 13,7Nm of 1,4kgm	M8 ≙ 35,3Nm of 3,6kgm	M10 ≙ 70,6Nm of 7,20kgm	
M12 ≙ 122,6Nm of 12,5kgm	M14 ≙ 194Nm of 19,8kgm	M16 ≙ 299,2Nm of 30,5kgm	
Bouten – Boulons – bolts – Bolzen: Kwaliteit 12.9		DIN 912 – DIN 931 – DIN 933 – DIN 7991	
M6 ≙ 18Nm of 1,8kgm	M8 ≙ 43Nm of 4,4kgm	M10 ≙ 87Nm of 8,9kgm	
M12 ≙ 150Nm of 15,3kgm	M14 ≙ 240Nm of 24,5kgm	M16 ≙ 370Nm of 37,7kgm	



**Alfa Romeo MiTo / Fiat Grande Punto / Fiat Punto EVO**

**09/2008 - .... / 12/2005 - .... / 10/2009-....**

**Ref. 1733**

## Montagehandleiding

1. Demonteer de bumper en verwijder definitief de metalen stootbalk.
2. Plaats de monterestukken (1) links en (2) rechts in de vrijgekomen openingen achteraan het voertuig in de chassisbalk. Het punt (A) past met de voorziene boringen in de onderzijde van de chassisbalk, breng rondsels en bouten aan en schroef deze handvast.

### Fiat Grande Punto + Punto EVO

3. Positioneer de trekhaak met de punten (C) op de draadeinden, die zich op de achterkant van de koetswerkplaat bevinden waar de stootbalk was bevestigd. Breng moeren en rondsels aan en schroef handvast. Plaats nu de monterestukken (3) links en (4) rechts met de punten (B) passend op de vrijgekomen boringen in de achterplaat van het voertuig en met de punten (D) en (E) passend op de trekhaak. Breng de bouten en rondsels aan en schroef alles degelijk vast (zie aanhaalmomenten).

### Alfa MiTo

3. Positioneer de trekhaak met de punten (C) op de draadeinden, die zich op de achterkant van de koetswerkplaat bevinden waar de stootbalk was bevestigd. Breng moeren en rondsels aan en schroef handvast. Plaats nu de monterestukken (ref.3) links en (ref.4) rechts met de punten (B) passend op de draadeinden op de achterkant van de koetswerkplaat en met de punten (D) en (E) passend op de trekhaak. Breng bouten en rondsels aan en schroef alles degelijk vast (zie aanhaalmomenten).
4. Maak in de onderzijde van de bumper een insnijding volgens hieronder opgegeven tekeningen en plaats vervolgens de bumper terug op het voertuig.

- voor de **Alfa MiTo: tekening 1**

- voor de **Fiat Grande Punto + Punto EVO: tekening 2 (uitvoering T48) en tekening 3 (uitvoering T38)**

6. Monteren van de kogelstang (\*) samen met de stekkerdooshouder (-p) en het veiligheidsoog (-s), bouten inbrengen en degelijk vastschroeven.

## Demonteren van de bumper

### Fiat Grande Punto + Punto EVO

- 2 vijsjes aan de ingang van de koffer
- 4 vijsjes onderaan de bumper
- 2x3 vijsjes horizontaal in de moddervanger
- 2x1 vijsje vertikaal in de wielkast
- zijanten losklikken en naar achteren afschuiven

### Alfa MiTo

- 2 vijsjes aan ingang koffer
- 2x3 vijsjes aan moddervangers
- 2x1 vijsje verticaal aan hoek bumper in wielkast
- 4 vijsjes onderaan bumper
- zijanten naar buiten trekken en bumper naar achter trekken, zit stevig vastgeklikt.

#### N.B.

Voor de maximum toegestane massa welke uw voertuig mag trekken dient U uw dealer te raadplegen.  
Verwijder eventueel de bitumenlaag op de bevestigingsplaats van de trekhaak.  
Opgepast bij het boren dat men geen remleiding, elektriciteitsdraden of brandstofleidingen beschadigt.



**Alfa Romeo MiTo / Fiat Grande Punto / Fiat Punto EVO**

**09/2008 - ....**

**/ 12/2005 - ....**

**/ 10/2009-....**

**Ref. 1733**

## **Notice de montage**

1. Démontez les pare-chocs et supprimez définitivement le butoir en métal.
2. Installer les pièces de montage (1) à gauche et (2) à droite dans les trous délibérés dans la poutre de châssis au fond du véhicule. (A) s'adapte aux forages prévus dans le côté inférieur de la poutre de châssis, insérer les boulons et les écrous sans serrer.

### **Fiat Grande Punto + Punto EVO**

3. Installer l'attelage avec (C) sur les bouts du fil, qui se retrouvent sur le côté arrière de la plaque de carrosserie, où le butoir était fixé. Insérer les écrous et les rondelles sans serrer. Installer les pièces de montage (3) à gauche et (4) à droite avec les points (B) qui s'adaptent aux forages délibérés dans la plaque arrière et avec les points (D) et (E) qui s'adaptent à l'attelage. Insérer les boulons et les rondelles et bien visser le tour (cfr. couples de serrage).

### **Alfa MiTo**

3. Installer l'attelage avec (C) sur les bouts du fil, qui se retrouvent sur la plaque arrière de la plaque de carrosserie, où le butoir était fixé. Insérer les écrous et les rondelles sans serrer. Installer les pièces de montage (3) à gauche et (4) à droite avec les points (B) qui s'adaptent aux bouts de fil sur le côté arrière de la plaque de carrosserie et avec (D) et (E) qui s'adaptent à l'attelage. Insérer les boulons et les rondelles et bien visser le tour (cfr. couples de serrage).
4. Faire une découpe dans le pare-chocs selon le dessin ci-dessous et réinstaller pare-chocs sur le véhicule.

- Pour **Alfa MiTo: dessin 1**

- Pour **Fiat Grande Punto + Punto EVO: dessin 2 (boule T48) et dessin 3 (boule T38).**

5. Monter la boule (\*) ensemble avec le bloc porteur multiprise (-p) et l'anneau de sécurité (-s), Insérer les boulons et bien visser le tout.

## **Démontage du pare-chocs**

### **Fiat Grande Punto + Punto EVO**

- 2 vis à l'entrée du coffre
- 4 vis du côté inférieur du pare-chocs
- 2x3 vis horizontal dans le garde-boue
- 2x1 vis vertical dans le logement de roue
- clipsage des côtés et reculer-les vers arrière.

### **Alfa MiTo**

- 2 vis à l'entrée du coffre
- 2x3 vis dans le garde-boue
- 2x1 vis vertical au coin du pare-chocs dans le logement de roue
- 4 vis au côté inférieur du pare-chocs
- tirer les côtés vers l'extérieur et reculer le pare-chocs, qui est solidement fixé.

#### **Remarque**

Pour le poids de traction maximum autorisé de votre voiture, consulter votre concessionnaire.  
Enlever la couche de bitume ou d'anti-tremblement qui recouvre éventuellement les points de fixation.  
Veiller en perçant à ne pas endommager les conduites de frein et de carburant



**Alfa Romeo MiTo / Fiat Grande Punto / Fiat Punto EVO**

**09/2008 - ....**

**/ 12/2005 - ....**

**/ 10/2009-....**

**Ref. 1733**

### **Fitting instructions**

1. Disassemble the bumper and permanently remove the metal buffer beam.
2. Install the assembly pieces (1) at the left and (2) at the right in the deliberated holes in the chassis beam at the end of the vehicle. (A) fit with the provided drillings in the bottom of the chassis beam, insert the bolts and the nuts without tightening.

#### **Fiat Grande Punto + Punto EVO**

3. Install the tow bar with (C) on the screw-thread ends, that you will find on the backside of the coach work's plate where the buffer beam was fixed. Insert the nuts and washers without tightening. Install the assembly pieces (ref.3) at the left (ref.4) at the right with (B) that fit with the deliberated drillings in the back plate of the vehicle and with (D) and (E) that fit with the tow bar. Insert the bolts and washers and do tighten everything firmly.

#### **Alfa MiTo**

3. Install the tow bar with (C) on the screw-thread ends, that you will find on the back side of the coach work's plate where the buffer beam was fixed. Insert the nuts and washers without tightening. Install the assembly pieces (ref.3) at the left (ref.4) at the right with (B) that fit with the screw-thread ends in the back side of the coach work's plate and with (D) and (E) that fit with the tow bar. Insert the bolts and washers and do tighten everything firmly.
4. Make an incision in the bumper according to the designs below and reinstall the bumper on the vehicle.

- **Alfa MiTo : drawing 1**

- **Fiat Grande Punto + Punto EVO : drawing 2 (ball T48) and drawing 3 (ball T38).**

5. Assemble the ball (\*) together with the socket plate holder (-p) and the security shackle (-s), Insert the bolts and do tighten everything firmly.

### **Disassemblage of the bumper**

#### **Fiat Grande Punto + Punto EVO**

- 2 screws at the entrance of the trunk
- 4 screws at the bottom of the bumper
- 2x3 screws horizontal in the mud catcher
- 2x1 screw vertical in the wheel case
- loosen the sides with a click and do shove them to the back.

#### **Alfa MiTo**

- 2 screws at the entrance of the trunk
- 2x3 screws in the mud catcher
- 2x1 screw vertical at the corner of the bumper in the wheel case
- 4 screws at the bottom of the bumper
- pull the sides to the exterior side and pull the bumper to the back, the bumper is fixed solidly.

#### **Note**

Please consult your car dealer or owners manual for the maximal permissible towing mass.  
Remove any bitumen coating on the fastening position for the tow bar.  
When drilling, be careful not to damage any brake lines, electrical wiring or fuel lines.





**Alfa Romeo MiTo / Fiat Grande Punto / Fiat Punto EVO**

**09/2008 - ....**

**/ 12/2005 - ....**

**/ 10/2009-....**

**Ref. 1733**

## Anbauanleitung

- 1 Die Stoßstange abmontieren und endgültig den Metallstoßbalken entfernen.
- 2 Die Montierstücke (1) links und (2) rechts in die freigekommenen Öffnungen hinten am Fahrzeug in den Chassisbalken ein setzen. Der Punkt (A) stimmt mit den vorhandenen Bohrungen in der Unterseite vom Chassisbalken überein, die Ritzel und die Bolzen einbringen ohne anzuspinnen.

### Fiat Grande Punto + Punto EVO

- 3 Die Anhängerkupplung mit den Punkten (C) auf die Bolzen positionieren, welche sich an der Hinterseite von der Karosserieplatte befinden, wo der Stoßbalken befestigt war. Die Ritzel und die Muttern anbringen ohne anzuspinnen. Die Montierstücke (3) links und (4) rechts mit den Punkten (B) passend auf die freigekommenen Bohrungen in die Hinterplatte vom Fahrzeug setzen und mit den Punkten (D) und (E) passend auf Anhängerkupplung. Die Bolzen und die Ritzel einbringen und alles entsprechend der Drehmomentenvorgabe festziehen.

### Alfa MiTo

3. Die Anhängerkupplung mit den Punkten (C) auf die Bolzen positionieren, welche sich an der Hinterseite von der Karosserieplatte befinden, wo der Stoßbalken befestigt war. Die Ritzel und die Muttern anbringen ohne anzuspinnen. Die Montierstücke (3) links und (4) rechts mit den Punkten (B) passend auf die Bolzen an die Hinterseite von der Karosserieplatte setzen und mit den Punkten (D) und (E) passend auf Anhängerkupplung. Die Bolzen und Ritzel anbringen und alles entsprechend der Drehmomentenvorgabe festziehen.
4. In die Unterseite von der Stoßstange einen Einschnitt entsprechend der Zeichnung machen und danach die Stoßstange wieder am Fahrzeug montieren.

- **Alfa MiTo : siehe Zeichnung 1**

- **Fiat Grande Punto + Punto EVO : siehe Zeichnung 2 (Kugelstange T48) und Zeichnung 3 (Kugelstange T38).**

5. Die Kugelstange (\*) zusammen mit dem Sicherheitskettenglied und (-p) und der Abschleppöse (-s) montieren, die Bolzen einbringen und alles festschrauben.

## Abmontieren von Stoßstange

### Fiat Grande Punto + Punto EVO

- 2 Schrauben am Kofferraumeingang
- 4 Schrauben unten an der Stoßstange
- 2x3 Schrauben horizontal im Schmutzfänger
- 2x1 Schraube vertikal im Radkasten
- Seiten losmachen und rückwärts abschieben.

### Alfa MiTo

- 2 Schrauben am Kofferraumeingang
- 2x3 Schrauben am Schmutzfänger
- 2x1 Schraube vertikal an der Ecke von der Stoßstange im Radkasten
- 4 Schrauben unten an der Stoßstange
- Seiten nach Außen ziehen und Stoßstange rückwärts ziehen, ist festgemacht

#### Hinweise

Die maximale Anhängelast ihres Fahrzeuges können Sie im Fahrzeugschein oder im Benutzerhandbuch nachlesen.

Im Bereich der Anlageflächen muss der Unterbodenschutz und das Antidröhnmaterial entfernt werden.

Vor dem bohren prüfen, dass dort eventuell keine Leitungen beschädigt werden können.

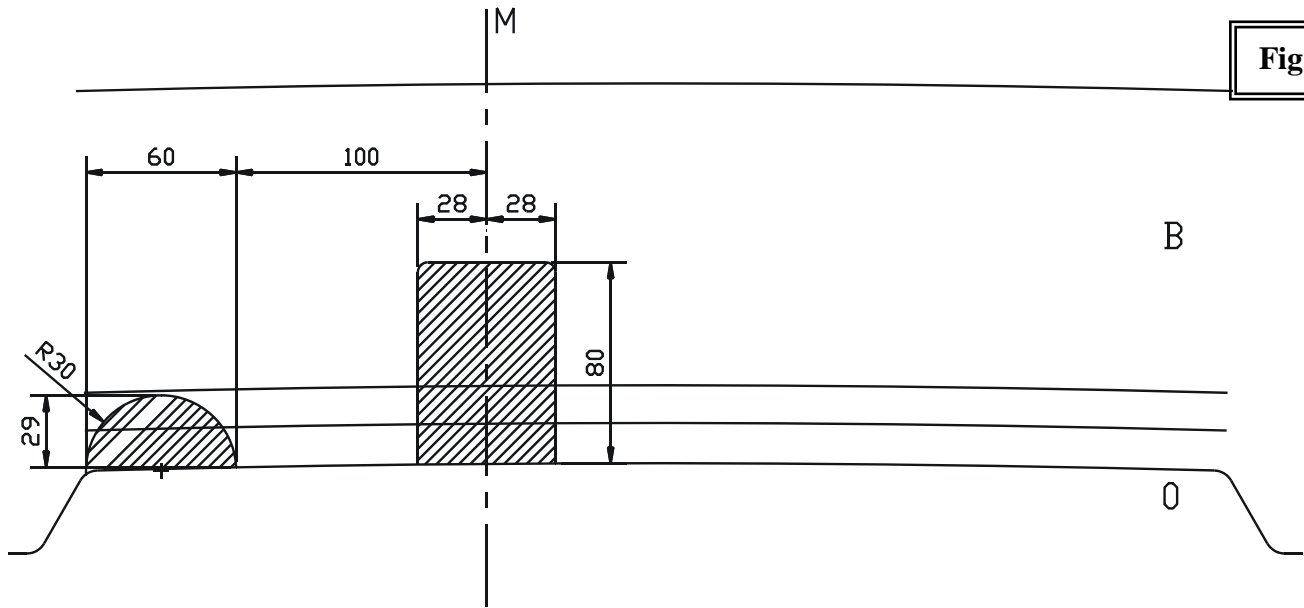


Fig.1

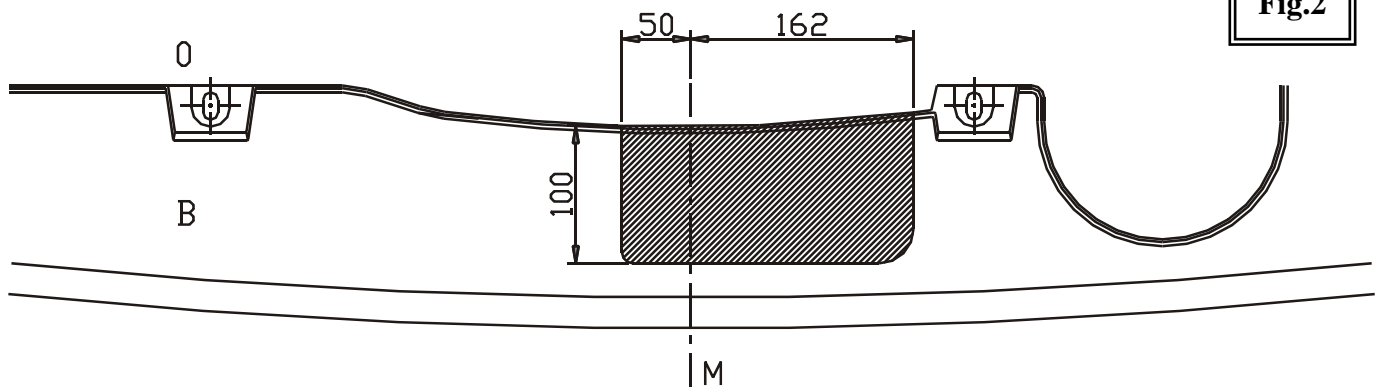


Fig.2

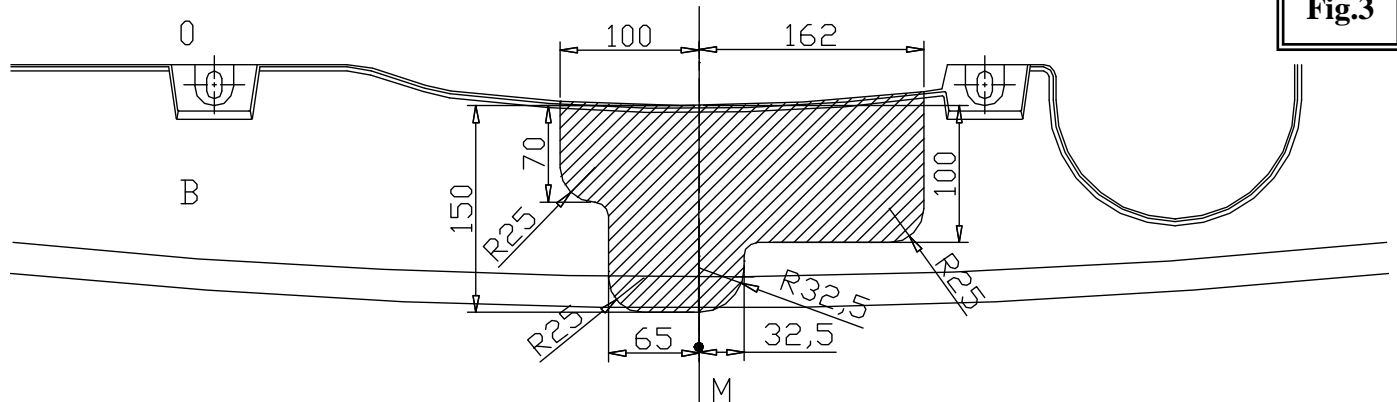


Fig.3

Uitsnijding bumper : het gearceerde gebied moet weggesneden worden

- “B” = de bumper
- “O” = de onderrand van de bumper
- “M” = het midden van de bumper

Découpe pare-chocs : la zone hachurée doit être découpée

- “B” = le pare-chocs
- “O” = le bord inférieur du pare-chocs
- “M” = le milieu du pare-chocs

Ausschnitt Stoßstange : das schraffierte Gebiet muss weggeschnitten werden

- “B” = Stoßstange
- “O” = Unterrand Stoßstange
- “M” = die Mitte von der Stoßstange

Excision bumper : the hatched area has to be cut away

- “B” = the bumper
- “O” = the lower rim of the bumper
- “M” = the middle of the bumper





Alfa Romeo MiTo / Fiat Grande Punto / Fiat Punto EVO

09/2008 - .... / 12/2005 - .... / 10/2009-....

Ref. 1733

**DICHIARAZIONE DI CORRETTO MONTAGGIO**

La sottoscritta ditta dichiara di aver montato in maniera corretta il dispositivo di traino di cui sotto, **seguendo le prescrizioni del costruttore del veicolo e del costruttore del dispositivo.**

Costruttore	<b>GDW nv</b>
Tipo	<b>1733</b>
Approvazione	<b>e6*94/20*0763*00</b>
Su autoveicolo	<b>Fiat Punto + Alfa MiTo 09/2008-</b>
Targa	.....

Dichiara inoltre di aver consegnato all'utilizzatore del veicolo le istruzioni d'uso, contenenti i dati significativi del gancio e **di averlo ragguagliato** sull'uso dello stesso per quanto riguarda lo smontaggio ed il montaggio del terminale del gancio stesso e **sull'obbligo di smontare il terminale di traino quando non si traina** e aver apposto l'adesivo indicante il carico max sulla sfera come da schema sotto riportato.

*Timbro e firma dell'installatore*

Data .....

<b><u>Massa Rimorchiabile</u></b>	<b>Vedere carta circolazione del veicolo.</b>
Larghezza Massima Rimorchiabile	
Carico Massimo Verticale sulla Sfera	



**Alfa Romeo MiTo / Fiat Grande Punto / Fiat Punto EVO**

**09/2008 - .... / 12/2005 - .... / 10/2009-....**

**Ref. 1733**

### **NOTA ESPLICATIVA**

Per facilitare il controllo della compatibilità del dispositivo di traino sul veicolo, è opportuno confrontare le masse riportate sulla carta di circolazione del veicolo con le masse di riferimento sotto riportate (**T** ed **R**):

dove **T** = Massa complessiva del veicolo in kg;

dove **R** = Massa rimorchiabile del veicolo in kg.

Massa complessiva del veicolo, desunta dalla carta di circolazione in kg.....

(deve essere inferiore od uguale a quella di riferimento **T** = kg

**Massa rimorchiabile del veicolo, desunta dalla carta di circolazione in kg .....**

**(deve essere inferiore od uguale a quella di riferimento **R**= kg )**

Se tali condizioni sono verificate il dispositivo **è installabile.**

Se tali condizioni non si verificano, si deve procedere al seguente calcolo:

$$D = \frac{T \times R}{T + R} \times 0,00981 = \dots\dots\dots \text{ kN}$$

Se **D** risulta inferiore a **14.50 kN** (valore riportato sulla targhetta e sul presente documento) il dispositivo **può essere installato.**



**Alfa Romeo MiTo / Fiat Grande Punto / Fiat Punto EVO**

**09/2008 - ....**

**/ 12/2005 - ....**

**/ 10/2009-....**

**Ref. 1733**

**BELANGRIJKE RAADGEVINGEN :**

**IN HET VOERTUIG BEWAREN**

**Montage :**

- Voor aanvang van de montage dient de trekhaak gecontroleerd te worden op transport schade.
- Raadpleeg aandachtig de montagehandleiding. Alle instructies dienen gevolgd te worden.
- Voor de montage moet de trekhaak eerst op het voertuig gepresenteerd worden.
- Bij het boren van gaten, controleren dat aanwezige bekabelingen niet beschadigd kunnen worden. Verwijder antidreun of bitumenlaag. Geboorde gaten en carrosserie onderdelen met corrosiewerende verf behandelen.
- Als het voertuig geen standaard bumpers heeft (speciale serie, sportuitvoeringen, Tuning parts ...), dient de uitsparingsmal gecontroleerd te worden. Neem bij twijfel contact op met GDW.

**Garantie :**

- De aangegeven Max. trekmassa, "D" en "S" waarde mogen niet overschreden worden.
- Na 1.000.km gebruik en ten minste 1 keer per jaar hoeft de trekhaak gecontroleerd te worden :
  - o Alle boutverbindingen controleren en bij spannen als nodig.
  - o Beschadiging aan de verf herstellen.
  - o Als de trekhaak door een externe belasting geraakt wordt moet deze vervangen worden.
  - o De interne delen van het afneembaar systeem moeten ingevet worden.

**Gebruik :**

- **Indien trekhaak kogel de kentekenplaat of het mistlicht geheel of gedeeltelijk bedekt MOET deze bij niet gebruik verwijderd worden.**

**RECOMMANDATIONS IMPORTANTES :**

**A CONSERVER DANS LE VEHICULE**

**Montage :**

- S'assurer que l'attelage n'ait pas été endommagé durant le transport. Vérifier la référence.
- Consulter attentivement la notice de pose et suivre à la lettre les instructions de montage de l'attelage.
- Présenter l'attelage sous le véhicule avant d'effectuer le montage.
- Si des forages sont nécessaires, s'assurer de l'absence de câbles électriques, de freinage ou autres. Enlever les restes de forage et traiter les tôles ou tubes forés avec un produit anti-corrosif.
- Si le véhicule est équipé de pare-chocs non standards (séries spéciales, kits sport, tuning ...), il est impératif de consulter le service technique de GDW avant de procéder au montage.

**Garantie :**

- Respecter la masse tractable du véhicule ainsi que les valeurs « D » et « S » précisées dans la notice.
- L'attelage doit être contrôlé après les premiers 1.000 km d'utilisation et ensuite au moins une fois par an :
  - o Contrôler toute la visserie et resserrer si nécessaire
  - o Réparer les dommages qu'aurait subis la peinture
  - o Remplacer les pièces qui auraient été endommagées suite à un accident ou une collision
  - o Graisser les parties intérieures des attelages escamotables

**Utilisation : Si la rotule ou la boule est positionnée devant la plaque d'immatriculation ou le feu de brouillard, il est OBLIGATOIRE de la retirer quand elle n'est pas utilisée !**



**Alfa Romeo MiTo / Fiat Grande Punto / Fiat Punto EVO**

**09/2008 - ....**

**/ 12/2005 - ....**

**/ 10/2009-....**

**Ref. 1733**

**GENERAL INSTRUCTIONS:**

**MUST BE KEPT IN THE VEHICLE**

**Fitting :**

- Make sure that the tow bar has not been damaged during transport and it is the right reference for the vehicle.
- Read the fitting instruction before starting and follow them very precisely during the fitting.
- Present the tow bar under the car first to check if all points are right.
- If holes have to be drilled, check that no wires can be damaged, remove all soundproofing material, clean and protect the drilled holes with an anticorrosive product.
- If the vehicle is equipped with special bumpers (sport or tuning parts...) first contact the technical service of GDW to be sure that the tow bar can be fitted.

**Guarantee :**

- The indicated towing weight, "D" and "S" values may not be exceeded
- The tow bar has to be checked after 1.000 km and every year :
  - o All bolts should be checked and retightened if necessary
  - o Repair any damage to the paint finish
  - o Replace any damaged components
  - o Parts of the detachable tow bars must be kept well greased.

**Use :**

- **If the towing ball covers the number plate or the fog light, it must always be removed when no trailer is used.**

**WICHTIGE RATSCHLÄGE :**

**IN FAHRZEUG BEWAHREN**

**Montage :**

- Vor Anfang der Montage muss die Anhängerkupplung auf Transportschäden kontrolliert werden.
- Aufmerksam die Anbauanleitung zu Rate ziehen. Alle Anweisungen sollen beachtet werden.
- Erst die Anhängerkupplung und das Fahrzeug kontrollieren, danach montieren.
- Vor dem Bohren der Löcher prüfen, ob anwesende Kabel nicht beschädigt werden können. Dröhnschutz und Unterbodenschutz entfernen. Gebohrte Löcher und Karosserieunterteile mit einer korrosionsfesten Farbe behandeln.
- Falls das Fahrzeug keine Standardstoßstangen hat (spezielle Serie, Sportausführungen, Tuning ...), muss die Aussparung nachgeprüft werden. Im Zweifelsfall, GDW kontaktieren.

**Garantie :**

- Die angegeben max. Anhängelast, "D" und "S" Wert, darf nicht überschritten werden.
- Nach 1.000 Km gebrauch und wenigstens 1 mal pro Jahr muss die Anhängerkupplung nachgeprüft werden :
  - o Alle Bolzenverbindungen nachprüfen und nachziehen falls nötig.
  - o Beschädigung an der Farbe wiederherstellen.
  - o Falls die Anhängerkupplung durch eine extreme Belastung beschädigt wurde, muss diese ersetzt werden.
  - o Das innere Teil vom abnehmbaren System einfetten.

**Gebrauch :**

- **Falls die Kugel von der Anhängerkupplung das Kennzeichen oder den Nebelscheinwerfer ganz oder zum Teil verdeckt, muss diese bei Nichtgebrauch entfernt werden.**



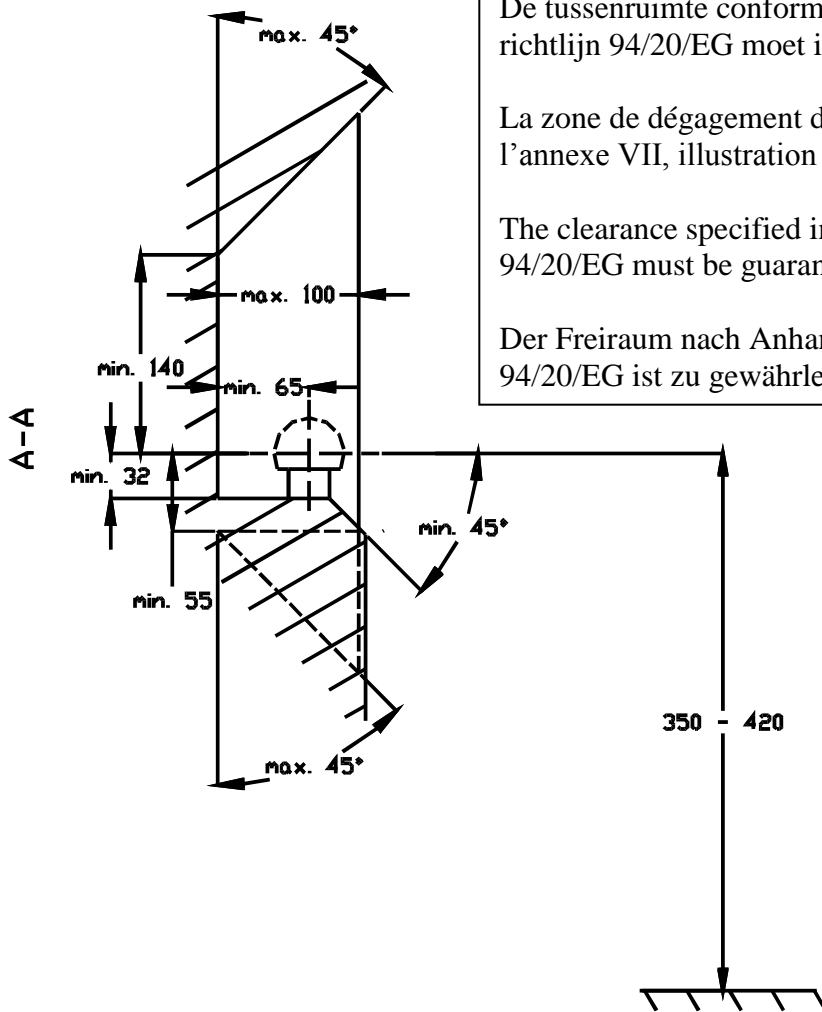
Alfa Romeo MiTo / Fiat Grande Punto / Fiat Punto EVO

09/2008 - ....

/ 12/2005 - ....

/ 10/2009-....

Ref. 1733

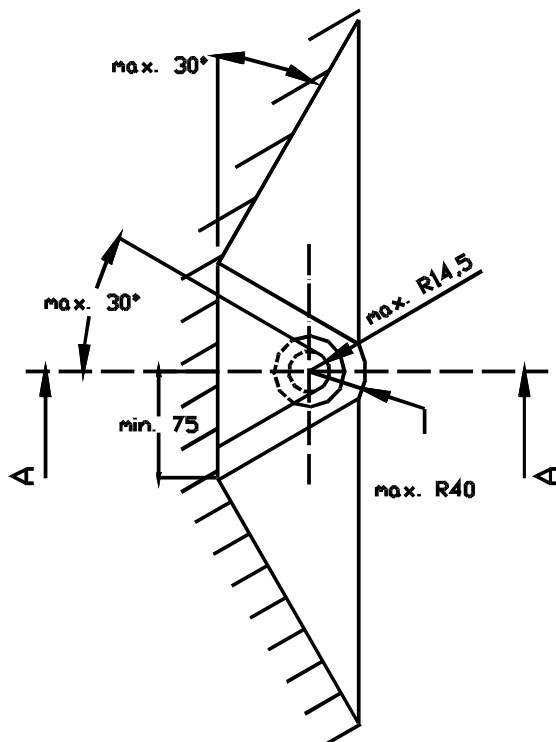


De tussenruimte conform supplement VII, afbeelding 30 van de richtlijn 94/20/EG moet in acht worden genomen.

La zone de dégagement doit être garantie conformément à l'annexe VII, illustration 30 de la directive 94/20/CE.

The clearance specified in appendix VII, diagram 30 of guideline 94/20/EG must be guaranteed.

Der Freiraum nach Anhang VII, Abbildung 30 der Richtlinie 94/20/EG ist zu gewährleisten.



Bij toelaatbaar totaal gewicht van het voertuig

Pour poids total en charge autorisé du véhicule

At laden weight of the vehicle

Bei zulässigem Gesamtgewicht des Fahrzeuges