

Trekhaken - Attelages - Anhängervorrichtungen - Towbars








Audi A2
2000 - 2005



GDW Ref. 1568T60

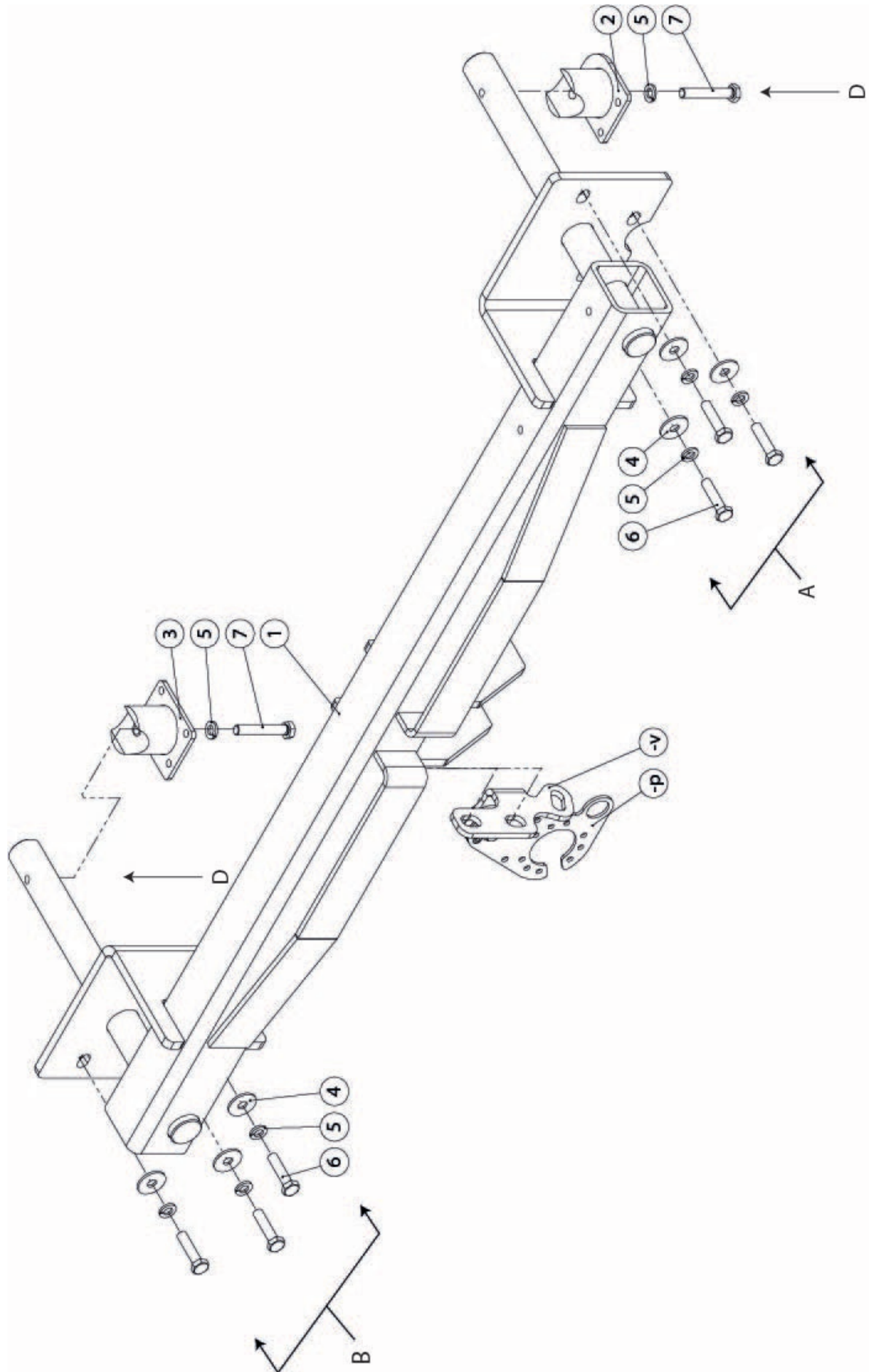
EEC APPROVAL N° : e6*94/20*0605*00

max ↓ kg	X	max ↓ kg			
					
D= _____			X 0.00981	≤	6,10 KN
max ↓ kg	+	max ↓ kg			
					
s/				=	50 Kg
Max. 				=	1000 Kg

GDW nv - Hoogmolenwegel 23 - B-8790 Waregem
TEL. 32(0)56 60 42 12(L5) - FAX. 32(0)56 60 01 93
 E-Mail : gdw@gdwtowbars.com - Website : www.gdwtowbars.com



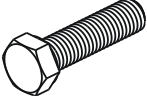
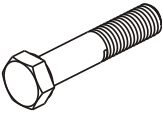

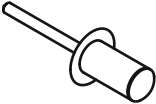
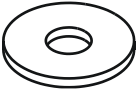
Audi A2
2000 - 2005
Ref. 1568T60

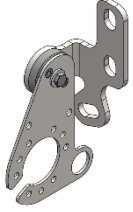
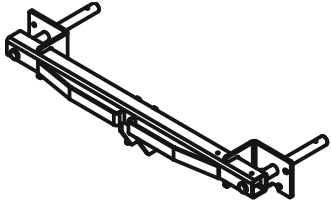
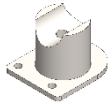
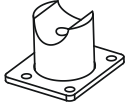




Audi A2
2000 - 2005
Ref. 1568T60

Samenstelling - Composition - Zusammenstellung

	6 x	DIN933 - M8x35 -8.8	6
	2 x	DIN931 - M8x50 - 8.8	7
	8 x	DIN128 - A8-FSt	5
	6 x	DIN7337 - ø6,4x13	8
	6 x	DIN9021-M8-ELVZ	4

GDW Ref. P36	1 x	
GDW Ref. 1	1 x	
GDW Ref. 2	1x	
GDW Ref. 3	1x	

Bouten - Boulons - Bolts - Bolzen		DIN 912 - DIN 931 - DIN 933 - DIN 7991
Kwaliteit 8.8		
M6 ≙ 10,8Nm of 1,1kgm	M8 ≙ 25,5Nm of 2,60kgm	M10 ≙ 52,0Nm of 5,30kgm
M12 ≙ 88,3Nm of 9,0kgm	M14 ≙ 137Nm of 14,0kgm	M16 ≙ 211,0Nm of 21,5kgm
Bouten - Boulons - Bolts - Bolzen		DIN 912 - DIN 931 - DIN 933 - DIN 7991
Kwaliteit 10.9		
M6 ≙ 13,7Nm of 1,4kgm	M8 ≙ 35,3Nm of 3,6kgm	M10 ≙ 70,6Nm of 7,20kgm
M12 ≙ 122,6Nm of 12,5kgm	M14 ≙ 194Nm of 19,8kgm	M16 ≙ 299,2Nm of 30,5kgm



Audi A2

2000 - 2005

Ref. 1568T60

Montagehandleiding

- 1) Bumper demonteren, verwijder definitief de aluminium stootbalk alsook de twee steunen. Demonteer aan de linkerzijde het hitteschild en aan de rechterzijde de kunststoffen bescherming onderaan het voertuig.
- 2) Maak in de onderzijde van beide chassisbalken een boring van $\varnothing 40,5\text{mm}$ (zie foto 1). Behandel de geboorde gaten tegen corrosie.
- 3) Schuif de trekhaak achteraan in de chassisbalken zodat de punten (A) rechts en de punten (B) links komen te passen met de voorziene schroefboringen in de achterzijde van het voertuig, breng bouten en rondsels in en zet handvast.

Opgelet :

Tot bouwjaar 2002 : met 3 bouten

Tot bouwjaar 2003 : met 2 bouten

- 4) Breng de monteerstukken (2) rechts en (3) links in de onderzijde van de chassisbalken via de eerder geboorde gaten, breng bouten in en zet ook handvast. Boor nu de drie gaten (punten D) van de monteerstukken (2) en (3) door in het chassis met $\varnothing 6,5\text{mm}$ en bevestig deze aan het chassis met de bijgeleverde blindklinknagels en zet nu alles degelijk vast (zie aanhaalmomenten).
- 5) Monteer het hitteschild en de kunststoffen bescherming terug tegen de onderzijde van het voertuig.
- 6) Maak in de onderzijde van de bumper een insnijding volgens bijgeleverde tekening en plaats de bumper terug op het voertuig.
- 7) Monteren van de behuizing van het afneembaar systeem T60 samen met stekkerdooshouder en zet degelijk vast (zie aanhaalmomenten).

Nota : Bij voertuigen tot 2002 verklaring van geen bezwaar aanvragen bij de Audi-dealer.

N.B.

Voor de maximum toegestane massa welke uw voertuig mag trekken dient u uw dealer te raadplegen.

Verwijder eventueel de bitumenlaag op de bevestigingsplaats van de trekhaak.

Opgepast bij het boren dat men geen remleiding, elektriciteitsdraden of brandstofleidingen beschadigt.



Audi A2

2000 - 2005

Ref. 1568T60

Notice de montage

- 1) Démonter le pare-chocs et supprimer définitivement le butoir en aluminium ainsi que les 2 supports. Démonter la plaque thermique au côté gauche et la protection en matière plastique au côté droit au bas du véhicule.
- 2) Forer un trou de $\varnothing 40,5\text{mm}$ (cfr. photo 1). Traiter les trous forés avec un agent anti rouille.
- 3) Glisser l'attelage dans les poutres du châssis en derrière du véhicule de sorte que les points (A) à droite et les points (B) à gauche s'adaptent aux forages filetés prévus au derrière du véhicule, insérer les boulons et les rondelles sans serrer.

Attention :

Construction jusque 2002 : avec 3 boulons

Construction jusque 2003 : avec 2 boulons

- 4) Insérer les pièces de montage (2) à droite et (3) à gauche au côté inférieur des poutres du châssis par les trous forés, insérer les boulons sans serrer. Percer maintenant les 3 trous (points D) des pièces de montage (2) et (3) par le châssis avec $\varnothing 6,5\text{mm}$ et fixer-les au châssis avec les rivets délivrés et bien visser le tout (cfr. couples de serrage).
- 5) Remonter la plaque thermique et la protection en matière plastique contre le côté inférieur du véhicule.
- 6) Faire une découpe au côté inférieur du pare-chocs selon le dessin ci-joint et remonter le pare-chocs sur le véhicule.
- 7) Monter l'ensemble du système escamotable T60 ensemble avec le bloc porteur multiprise et bien visser le tout (cfr. couples de serrage).

Note : en cas des véhicules jusque 2002, il faut demander chez votre dealer Audi une déclaration de ne pas avoir objection.

Remarque

Pour le poids de traction maximum autorisé de votre voiture, consulter votre concessionnaire.
Enlever la couche de bitume ou d'anti-tremblement qui recouvre éventuellement les points de fixation.
Veiller en percant à ne pas endommager les conduites de frein et de carburant



Audi A2
2000 - 2005
Ref. 1568T60

Fitting instructions

- 1) Disassemble the bumper and permanently remove the aluminium buffer beam along with both supports. Disassemble the heat shield on the left side and the plastic protection at the right side at the bottom of the vehicle.
- 2) Drill a hole of $\varnothing 40,5\text{mm}$ (see photo 1) in the underside of both chassis beams. Treat the drilled holes with a rust preventing agent.
- 3) Shove the tow bar in the chassis beams at the back so that points (A) at the right and (B) at the left match the provided screw-thread holes in the back side of the vehicle, insert the bolts and the washers without tightening.

Attention :

Construction till 2002 : with 3 bolts

Construction till 2003 : with 2 bolts

- 4) Insert by point (C) assembly pieces (2) at the right and (3) at the left in the underside of the chassis beams through the already drilled holes, insert the bolts without tightening. Drill now the 3 holes (points D) of mounting pieces (2) and (3) through in the chassis with $\varnothing 6,5\text{mm}$ and fix those on the chassis by means of the delivered rivets and tighten everything firmly (see tension).
- 5) Re-assemble the heat shield and the plastic protection against the bottom of the vehicle.
- 6) Make an incision in the bottom of the bumper according to the delivered drawing and replace the bumper on the vehicle.
- 7) Assemble the detachable system T60 together with the socket plate holder and tighten everything firmly (see tension).

Note : In case of a vehicle till 2002, apply with the Audi-dealer for a declaration of no objection.

Note

Please consult your cardealer or owners manual for the maximal permissible towing mass.

Remove any bitumen coating on the fastening position for the tow bar.

When drilling, be carefull not to damage any brake lines, electrical wiring or fuel lines.



Audi A2

2000 - 2005

Ref. 1568T60

Anbauanleitung

- 1) Stoßstange abmontieren, endgültig den Aluminiumstoßbalken und die 2 Stützen entfernen. An der linken Seite das Wärmeschild abmontieren und an der rechten Seite den Kunststoffschutz unten am Fahrzeug.
- 2) In der Unterseite von beiden Chassisbalken eine Bohrung von $\varnothing 40,5\text{mm}$ entsprechend Foto 1 machen. Die gebohrten Löcher mit einem Rostschutzmittel behandeln.
- 3) Anhängerkupplung hinten in die Chassisbalken schieben, so das die Punkte (A) rechts und die Punkte (B) links mit den vorhandenen Schraubenlöchern in der Hinterseite vom Fahrzeug übereinstimmen. Bolzen und Ritzel einbringen ohne anzuspinnen.

Achtung :

bis Baujahr 2002 : mit 3 Bolzen

bis Baujahr 2003 : mit 2 Bolzen

- 4) Bei den Punkten (C) die Montierstücke (2) rechts und (3) links in die Unterseite von dem Chassisbalken bringen, in die schon gebohrten Löcher. Bolzen einbringen ohne anzuspinnen. Die 3 Löcher (Punkte D) vom Montierstücke (2) und (3) im Chassis mit $\varnothing 6,5\text{mm}$ durchbohren und diese am Chassis mit den mitgelieferten Blindnieten befestigen. Alles entsprechend der Drehmomentenvorgabe festziehen.
- 5) Wärmeschild montieren und den Kunststoffschutz wieder gegen die Unterseite vom Fahrzeug montieren.
- 6) In der Unterseite von der Stoßstange einen Einschnitt entsprechend der Zeichnung machen und die Stoßstange wieder an das Fahrzeug setzen.
- 7) Den Sockel vom abnehmbaren System T60 zusammen mit dem Steckdosenhalter montieren und entsprechend der Drehmomentenvorgabe festziehen.

Achtung : Bei Fahrzeugen bis 2002 eine Freigabe der Anhängelast bei Ihrem Audi-Dealer anfragen.
Diese ist dort erhältlich.

Hinweise

Die maximale Anhängelast ihres Fahrzeuges können Sie im Fahrzeugschein oder im Benutzerhandbuch nachlesen.

Im Bereich der Anlageflächen muß der Unterbodenschutz und das Antiröhnmateriale entfernt werden.

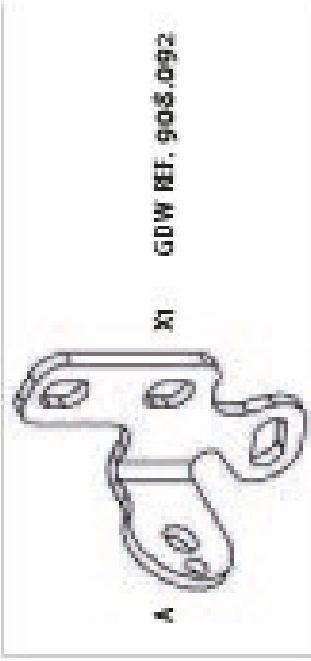
Vor dem Bohren prüfen, dass dort eventuell keine Leitungen beschädigt werden können.



Audi A2
2000 - 2005
Ref. 1568T60

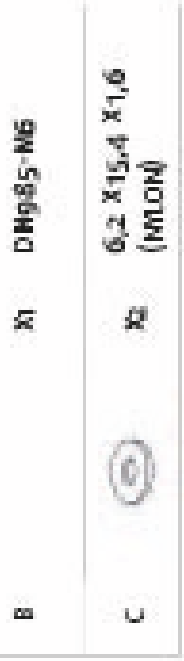


Foto - photo 1



X1

GDW REF. 908.092



X1

DM985-M6



X2

6,2 X 15,4 X 1,6
(NYLON)



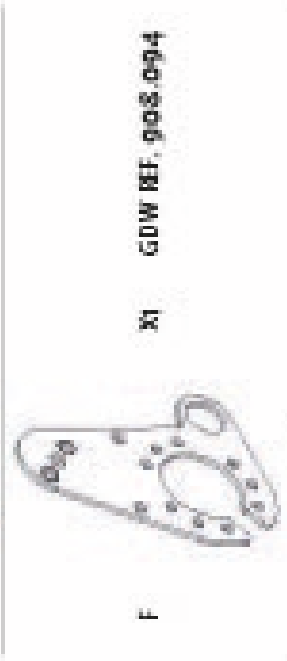
X1

GDW REF.
718.16.002



X1

GDW REF.
718.16.003



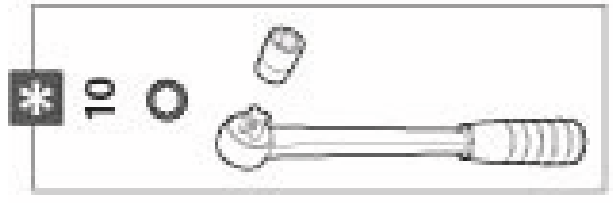
X1

GDW REF. 908.094



X1

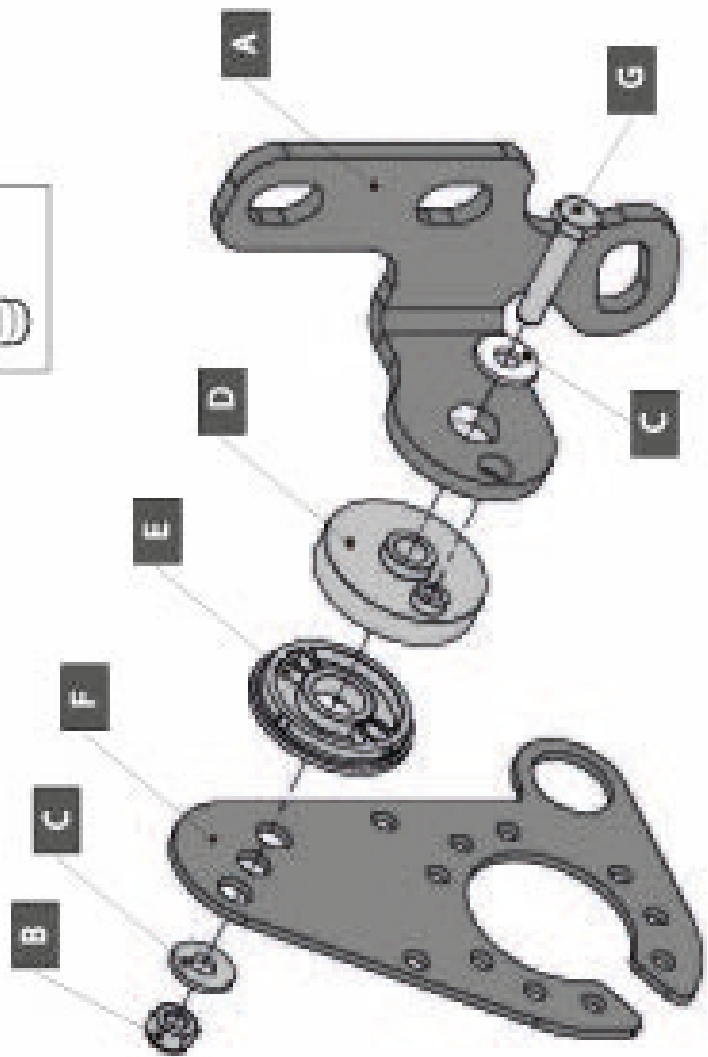
DM933-M6 X 30



*

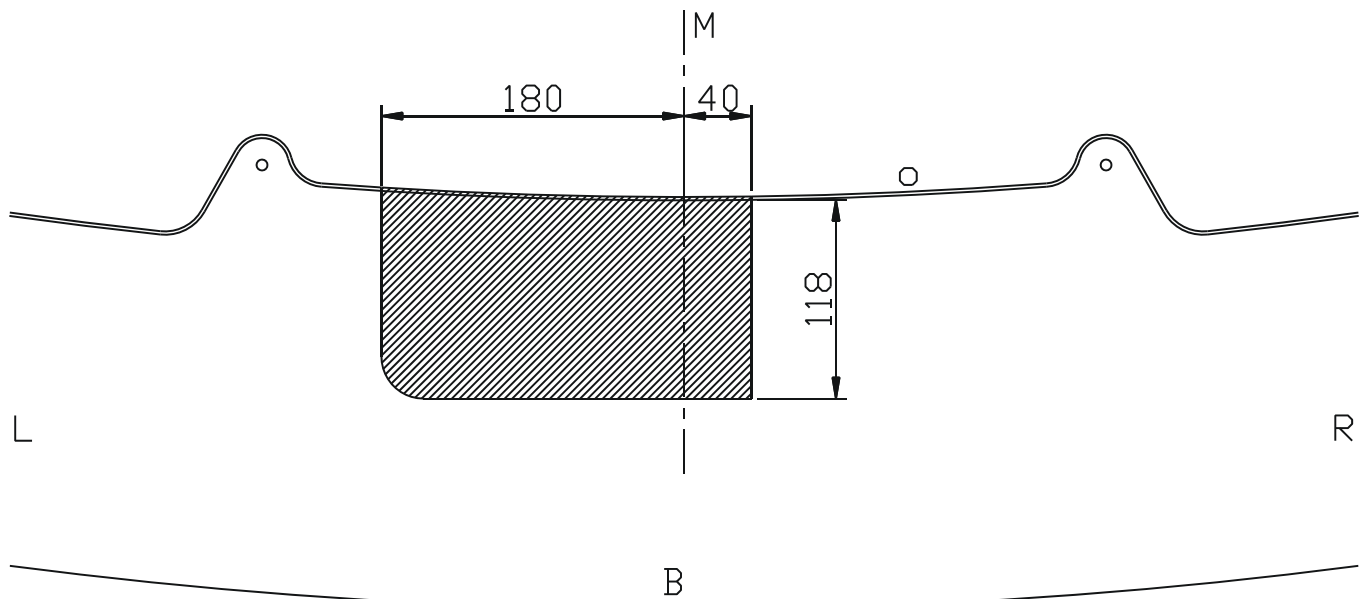
10

○





Audi A2
2000 - 2005
Ref. 1568T60

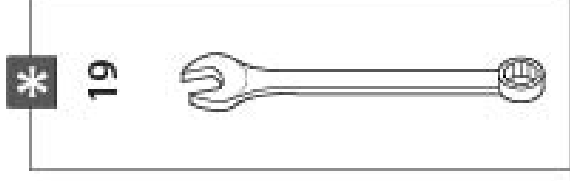
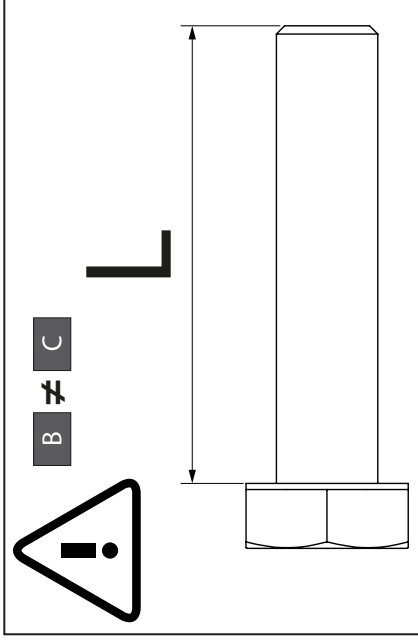


Uitsnijding bumper : het gearceerde gebied moet weggesneden worden
“B” = de bumper
“O” = de onderrand van de bumper
“M” = het midden van de bumper

Découpe pare-chocs : la zone hachurée doit être découpée
“B” = le pare-chocs
“O” = le bord inférieur du pare-chocs
“M” = le milieu du pare-chocs

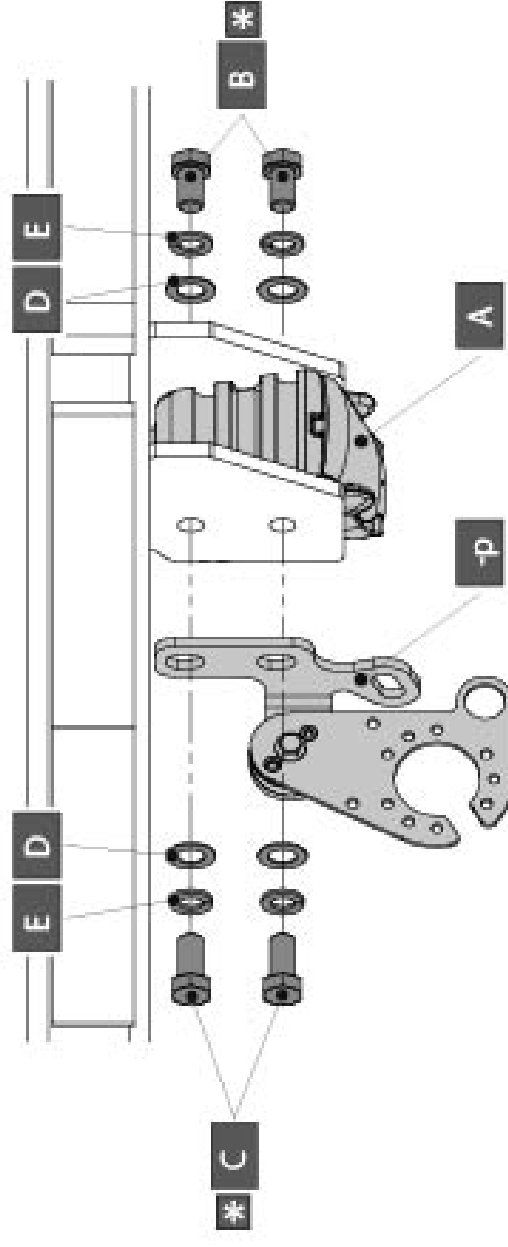
Ausschnitt Stoßstange : das schraffierte Gebiet muß weggeschnitten werden
“B” = Stoßstange
“O” = Unterrand Stoßstange
“M” = die Mitte von der Stoßstange

Excision bumper : the hatched area has to be cut away
“B” = the bumper
“O” = the lower rim of the bumper
“M” = the middle of the bumper



85,0 Nm

	X1	912.003
	X2	DIN933-M12 X 25
	X2	DIN933-M12 X 30
	X4	DIN125A-M12-ELVZ
	X4	DIN128A-M12





Audi A2
2000 - 2005
Ref. 1568T60

BELANGRIJKE RAADGEVINGEN :

IN HET VOERTUIG BEWAREN

Montage :

- Voor aanvang van de montage dient de trekhaak gecontroleerd te worden op transport schade.
- Raadpleeg aandachtig de montagehandleiding. Alle instructies dienen gevolgd te worden.
- Voor de montage moet de trekhaak eerst op het voertuig gepresenteerd worden.
- Bij het boren van gaten, controleren dat aanwezige bekabelingen niet beschadigd kunnen worden. Verwijder antitreun of bitumenlaag. Geboorde gaten en carrosserie onderdelen met corrosiewerende verf behandelen.
- Als het voertuig geen standaard bumpers heeft (speciale serie, sportuitvoeringen, Tuning parts ...), dient de uitsparingsmal gecontroleerd te worden. Neem bij twijfel contact op met GDW.

Garantie :

- De aangegeven Max. trekmassa, "D" en "S" waarde mogen niet overschreden worden.
- Na 1.000.km gebruik en ten minste 1 keer per jaar hoeft de trekhaak gecontroleerd te worden :
 - o Alle boutverbindingen controleren en bij spannen als nodig.
 - o Beschadiging aan de verf herstellen.
 - o Als de trekhaak door een externe belasting geraakt wordt moet deze vervangen worden.
 - o De interne delen van het afneembaar systeem moeten ingevet worden.

Gebruik :

- **Indien trekhaak kogel de kentekenplaat of het mistlicht geheel of gedeeltelijk bedekt moet deze bij niet gebruik verwijderd worden.**

RECOMMANDATIONS IMPORTANTES :

A CONSERVER DANS LE VEHICULE

Montage :

- S'assurer que l'attelage n'ait pas été endommagé durant le transport. Vérifier la référence.
- Consulter attentivement la notice de pose et suivre à la lettre les instructions de montage de l'attelage.
- Présenter l'attelage sous le véhicule avant d'effectuer le montage.
- Si des forages sont nécessaires, s'assurer de l'absence de câbles électriques, de freinage ou autres. Enlever les restes de forage et traiter les tôles ou tubes forés avec un produit anti-corrosif.
- Si le véhicule est équipé de pare-chocs non standards (séries spéciales, kits sport, tuning ...), il est impératif de consulter le service technique de GDW avant de procéder au montage.

Garantie :

- Respecter la masse tractable du véhicule ainsi que les valeurs « D » et « S » précisées dans la notice.
- L'attelage doit être contrôlé après les premiers 1.000 km d'utilisation et ensuite au moins une fois par an :
 - o Contrôler toute la visserie et resserrer si nécessaire
 - o Réparer les dommages qu'aurait subis la peinture
 - o Remplacer les pièces qui auraient été endommagées suite à un accident ou une collision
 - o Graisser les parties intérieures des attelages escamotables

Utilisation :

- **Si la rotule ou la boule est positionnée devant la plaque d'immatriculation ou le feu de brouillard, il est OBLIGATOIRE de la retirer quand elle n'est pas utilisée !**



Audi A2
2000 - 2005
Ref. 1568T60

GENERAL INSTRUCTIONS:

MUST BE KEPT IN THE VEHICLE

Fitting :

- Make sure that the tow bar has not been damaged during transport and it is the right reference for the vehicle.
- Read the fitting instruction before starting and follow them very precisely during the fitting.
- Present the tow bar under the car first to check if all points are right.
- If holes have to be drilled, check that no wires can be damaged, remove all soundproofing material, clean and protect the drilled holes with an anticorrosive product.
- If the vehicle is equipped with special bumpers (sport or tuning parts...) first contact the technical service of GDW to be sure that the tow bar can be fitted.

Guarantee :

- The indicated towing weight, "D" and "S" values may not be exceeded
- The tow bar has to be checked after 1.000 km and every year :
 - o All bolts should be checked and retightened if necessary
 - o Repair any damage to the paint finish
 - o Replace any damaged components
 - o Parts of the detachable tow bars must be kept well greased.

Use :

- **If the towing ball covers the number plate or the fog light, it must always be removed when no trailer is used.**

WICHTIGE RATSCHLÄGE :

IM FAHRZEUG BEWAHREN

Montage :

- Vor Anfang der Montage muss die Anhängerkupplung auf Transportschäden kontrolliert werden.
- Aufmerksam die Anbauanleitung zu Rate ziehen. Alle Anweisungen sollen beachtet werden.
- Erst die Anhängerkupplung und das Fahrzeug vergleichen, danach montieren.
- Vor dem Bohren der Löcher prüfen, ob anwesende Kabel nicht beschädigt werden können. Dröhnschutz und Unterbodenschutz entfernen. Gebohrte Löcher und Karosserieunterteile mit einer korrosionsfesten Farbe behandeln.
- Falls das Fahrzeug keine Standardstoßstangen hat (spezielle Serie, Sportausführungen, Tuning ...), muss die Aussparung nachprüft werden. Im Zweifelsfall, GDW kontaktieren.

Garantie :

- Die angegebene max. Anhängelast, "D" und "S" Wert, darf nicht überschritten werden.
- Nach 1.000 Km gebrauch und wenigstens 1 mal pro Jahr muss die Anhängerkupplung nachgeprüft werden :
 - o Alle Bolzenverbindungen nachprüfen und nachziehen, falls nötig.
 - o Beschädigung an der Farbe wiederherstellen.
 - o Falls die Anhängerkupplung durch eine extreme Belastung beschädigt wurde, muss diese ersetzt werden.
 - o Das innere Teil vom abnehmbaren System einfetten.

Gebrauch :

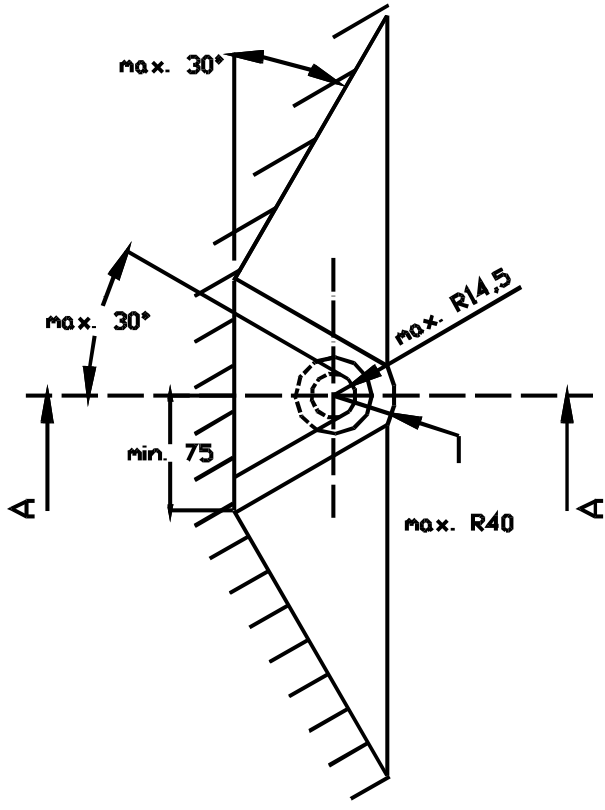
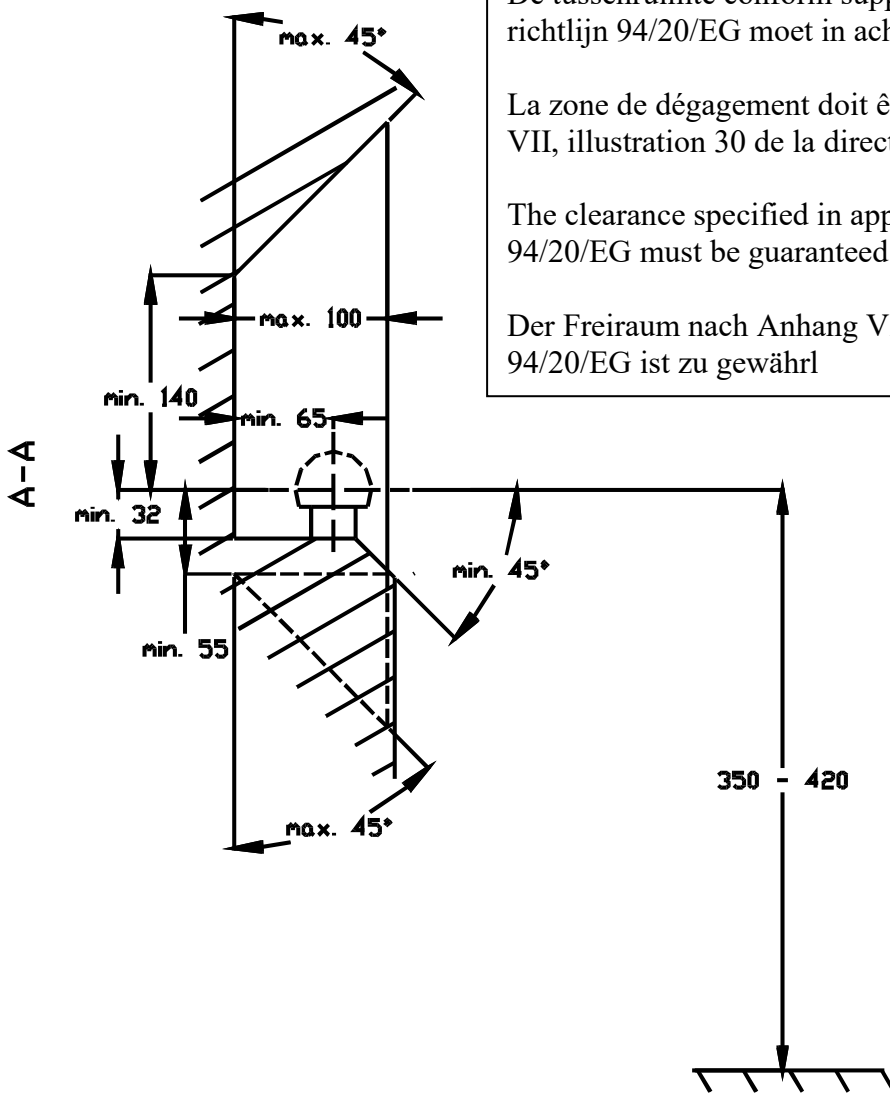
- **Falls die Kugel von der Anhängerkupplung das Kennzeichen oder den Nebelscheinwerfer ganz oder zum Teil verdeckt, muss diese bei Nichtgebrauch entfernt werden.**

De tussenruimte conform supplement VII, afbeelding 30 van de richtlijn 94/20/EG moet in acht worden genomen.

La zone de dégagement doit être garantie conformément à l'annexe VII, illustration 30 de la directive 94/20/CE.

The clearance specified in appendix VII, diagram 30 of guideline 94/20/EG must be guaranteed.

Der Freiraum nach Anhang VII, Abbildung 30 der Richtlinie 94/20/EG ist zu gewährleisten.



Bij toelaatbaar totaal gewicht van het voertuig
Pour poids total en charge autorisé du véhicule
At laden weight of the vehicle
Bei zulässigem Gesamtgewicht des Fahrzeuges